

Z31A- Z31SA

TERMOREGOLATORE ELETTRONICO DIGITALE



ISTRUZIONI PER L'USO

Vr. 01 (ITA) - 05/09 - cod.: ISTR-MZ31AITA1

TECNOLOGIC S.p.A.

VIA INDIPENDENZA 56
27029 VIGEVANO (PV) ITALY

TEL.: +39 0381 69871

FAX: +39 0381 698730

internet : <http://www.tecnologic.it>

e-mail: info@tecnologic.it

PREMESSA



Nel presente manuale sono contenute le informazioni necessarie ad una corretta installazione e le istruzioni per l'utilizzo e la manutenzione del prodotto, si raccomanda pertanto di leggerlo attentamente e di conservarlo.

La presente pubblicazione è di esclusiva proprietà della TECNOLOGIC S.p.A. la quale pone il divieto assoluto di riproduzione e divulgazione, anche parziale, se non espressamente autorizzata.

La TECNOLOGIC S.p.A. si riserva di apportare modifiche estetiche e funzionali in qualsiasi momento e senza alcun preavviso.

Qualora un guasto o un malfunzionamento dell'apparecchio possa creare situazioni pericolose o dannose per persone, cose o animali si ricorda che l'impianto deve essere predisposto con dispositivi aggiuntivi atti a garantire la sicurezza.

La TecnoLogic S.p.A. ed i suoi legali rappresentanti non si ritengono in alcun modo responsabili per eventuali danni a persone, cose o animali derivanti da manomissioni, uso improprio, errato o comunque non conforme alle caratteristiche dello strumento.

INDICE

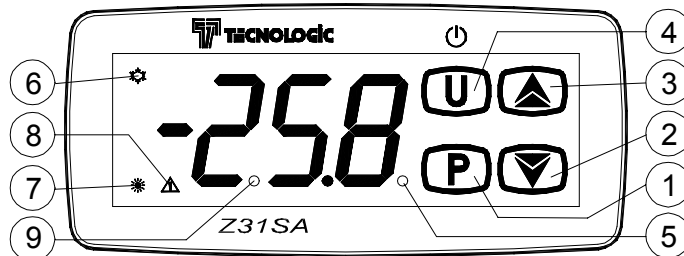
- 1 DESCRIZIONE STRUMENTO
 - 1.1 DESCRIZIONE GENERALE
 - 1.2 DESCRIZIONE PANNELLO FRONTALE
- 2 PROGRAMMAZIONE
 - 2.1 IMPOSTAZIONE RAPIDA DEL SET POINT
 - 2.2 PROGRAMMAZIONE STANDARD DEI PARAMETRI
 - 2.3 PROTEZIONE DEI PARAMETRI MEDIANTE PASSWORD
 - 2.4 PROGRAMMAZIONE DEI PARAMETRI PERSONALIZZATA (LIVELLI DI PROGRAMMAZIONE PARAMETRI)
 - 2.5 RIPRISTINO DELLA CONFIGURAZIONE PARAMETRI DI DEFAULT
 - 2.6 CONFIGURAZIONE PARAMETRI CON A01
 - 2.7 FUNZIONE BLOCCO TASTI
- 3 AVVERTENZE PER INSTALLAZIONE ED USO
 - 3.1 USO CONSENTITO
 - 3.2 MONTAGGIO MECCANICO
 - 3.3 COLLEGAMENTO ELETTRICO
 - 3.4 SCHEMA ELETTRICO DI COLLEGAMENTO
- 4 FUNZIONAMENTO
 - 4.1 FUNZIONE ON / STAND-BY
 - 4.2 MISURA E VISUALIZZAZIONE
 - 4.3 REGOLATORE DI TEMPERATURA
 - 4.4 FUNZIONE COMPRESSOR PROTECTION E RITARDO ALL'ACCENSIONE
 - 4.5 FUNZIONI DI ALLARME
 - 4.5.1 ALLARMI DI TEMPERATURA
- 5 TABELLA PARAMETRI PROGRAMMABILI
- 6 PROBLEMI, MANUTENZIONE E GARANZIA
 - 6.1 SEGNALAZIONI
 - 6.2 PULIZIA
 - 6.3 GARANZIA E RIPARAZIONI
- 7 DATI TECNICI
 - 7.1 CARATTERISTICHE ELETTRICHE
 - 7.2 CARATTERISTICHE MECCANICHE
 - 7.3 DIMENSIONI MECCANICHE, FORATURE E FISSAGGIO
 - 7.4 CARATTERISTICHE FUNZIONALI
 - 7.5 CODICI MODELLI STRUMENTO

1 - DESCRIZIONE STRUMENTO

1.1 - DESCRIZIONE GENERALE

Il modello Z31A è un termoregolatore elettronico digitale a micro-processore dotato di controllo di temperatura con regolazione ON/OFF. Lo strumento prevede un'uscita a relè e un ingresso per sonde di temperatura PTC o NTC inoltre può essere equipaggiato da un buzzer interno per la segnalazione acustica degli allarmi. Il modello Z31SA si differenzia dal modello standard per l'estetica e la tastiera a sfioramento di tipo capacitivo denominata "S-touch".

1.2 - DESCRIZIONE PANNELLO FRONTALE



1 - Tasto P : Premuto e rilasciato rapidamente consente l'accesso all'impostazione del Set point.

Premuto per 5 sec. consente l'accesso alla modalità di programmazione parametri.

In modalità di programmazione viene utilizzato per accedere all'editazione dei parametri e per la conferma dei valori.

Sempre in modalità di programmazione può essere utilizzato insieme al tasto UP per modificare il livello di programmazione dei parametri.

Premuto insieme al tasto UP per 5 sec. quando la tastiera è bloccata consente lo sblocco della tastiera.

2 - Tasto DOWN: Nelle modalità di programmazione viene utilizzato per il decremento dei valori da impostare e per la selezione dei parametri.

3 - Tasto UP: Nelle modalità di programmazione viene utilizzato per l'incremento dei valori da impostare e per la selezione dei parametri.

Sempre in modalità di programmazione può inoltre essere utilizzato insieme al tasto P per modificare il livello di programmazione dei parametri.

Premuto insieme al tasto P per 5 sec. quando la tastiera è bloccata consente lo sblocco della tastiera.

4 - Tasto U: Premuto e rilasciato rapidamente consente di visualizzare le variabili dello strumento (temperature misurate, etc.).

Nella modalità di programmazione viene utilizzato per uscire dalla modalità e tornare al normale funzionamento.

Se programmato tramite il par. "t.UF" consente, premuto per 1 sec. nella normale modalità di funzionamento, l'accensione/spegnimento (Stand-by).

5 - Led SET: Nella normale modalità di funzionamento si accende quando un tasto è premuto per segnalare l'avvenuta pressione del medesimo.

Nella modalità di programmazione viene utilizzato per indicare il livello di programmazione dei parametri.

6 - Led OUT - COOL: Indica lo stato dell'uscita di regolazione (compressore o dispositivo di controllo della temperatura) quando l'azione operante è quella di raffreddamento; uscita attivata (acceso), disattivata (spento), inibita (lampeggiante).

7 - Led OUT - HEAT: Indica lo stato dell'uscita di regolazione (compressore o dispositivo di controllo della temperatura) quando l'azione operante è quella di riscaldamento; uscita attivata (acceso), disattivata (spento), inibita (lampeggiante).

8 - Led ALARM: Indica lo stato di allarme on (acceso), off (spento) o tacitato (lampeggiante)

9 - Led Stand-By: Quando lo strumento viene posto nella modalità stand-by resta l'unico led acceso.

2 - PROGRAMMAZIONE

2.1 - IMPOSTAZIONE RAPIDA DEL SET POINT

Premere il tasto P quindi rilasciarlo e il display visualizzerà "SP" alternato al valore impostato.

Per modificarlo agire sui tasti UP per incrementare il valore o DOWN per decrementarlo.

Questi tasti agiscono a passi di un digit ma se mantenuti premuti oltre un secondo il valore si incrementa o decrementa in modo veloce e, dopo due secondi nella stessa condizione, la velocità aumenta ulteriormente per consentire il rapido raggiungimento del valore desiderato.

Una volta impostato il valore desiderato premendo il tasto P si esce dalla modalità rapida di impostazione del Set Point oppure attendere l'uscita automatica non agendo su alcun tasto per circa 10 secondi, trascorsi i quali il display tornerà al normale modo di funzionamento.

2.2 - PROGRAMMAZIONE STANDARD DEI PARAMETRI

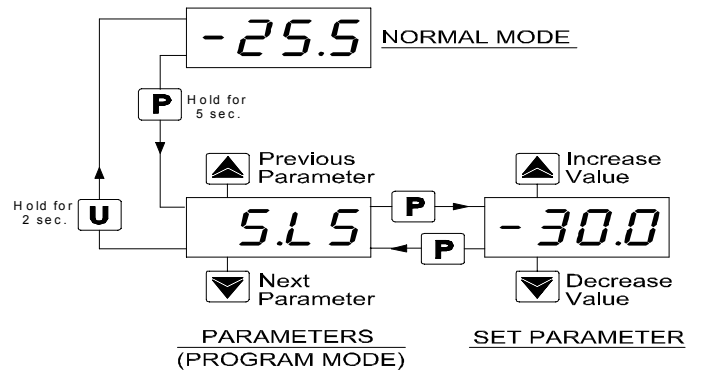
Per avere accesso ai parametri di funzionamento dello strumento quando la protezione dei parametri non è attiva occorre premere il tasto P e mantenerlo premuto per circa 5 secondi, trascorsi i quali il display visualizzerà il codice che identifica il primo parametro e con i tasti UP e DOWN sarà possibile selezionare il parametro che si intende editare.

Una volta selezionato il parametro desiderato premere il tasto P e verrà visualizzato il codice del parametro e la sua impostazione che potrà essere modificata con i tasti UP o DOWN.

Impostato il valore desiderato premere nuovamente il tasto P: il nuovo valore verrà memorizzato e il display mostrerà nuovamente solo la sigla del parametro selezionato.

Agendo sui tasti UP o DOWN è quindi possibile selezionare un altro parametro e modificarlo come descritto.

Per uscire dal modo di programmazione non agire su alcun tasto per circa 30 secondi, oppure premere il tasto U per circa 2 sec. sino ad uscire dalla modalità di programmazione.



2.3 - PROTEZIONE DEI PARAMETRI MEDIANTE PASSWORD

Lo strumento dispone di una funzione di protezione dei parametri mediante password personalizzabile attraverso il par. "t.PP".

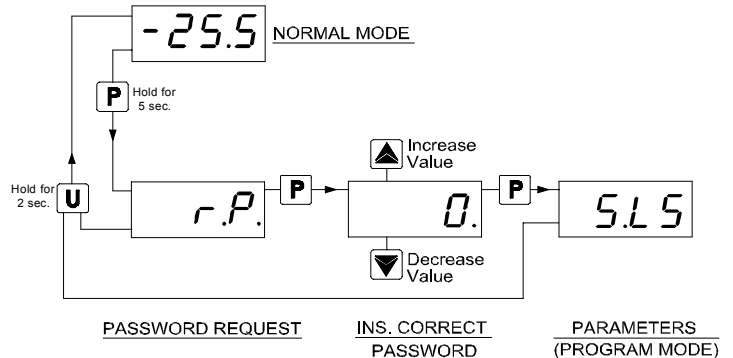
Qualora si desideri disporre di questa protezione impostare al parametro "t.PP" il numero di password desiderato e uscire dalla programmazione parametri.

Quando la protezione è attiva, per poter aver accesso ai parametri, premere il tasto P e mantenerlo premuto per circa 5 secondi, trascorsi i quali, il display visualizzerà "r.P" e premendo ancora il tasto P il display visualizzerà "0".

A questo punto impostare, attraverso i tasti UP e DOWN, il numero di password programmato e premere il tasto P.

Se la password è corretta il display visualizzerà il codice che identifica il primo parametro e sarà possibile programmare i parametri con le stesse modalità descritte al paragrafo precedente.

La protezione mediante password è disabilitata impostando il par. "t.PP" = 0F.



Note: Qualora venga dimenticata la Password per accedere ai parametri utilizzare la seguente procedura:

Togliere e ridare alimentazione allo strumento, premere il tasto P durante il test iniziale del display mantenendo premuto il tasto oltre 5 sec..

Si avrà così accesso ai parametri protetti e si potrà quindi verificare e modificare anche il parametro "t.PP".

2.4 - PROGRAMMAZIONE DEI PARAMETRI PERSONALIZZATA (LIVELLI DI PROGRAMMAZIONE PARAMETRI)

Dall'impostazione di fabbrica dello strumento la protezione mediante password agisce su tutti i parametri.

Qualora si desideri, dopo aver abilitato la Password mediante il parametro "t.PP", rendere programmabili senza protezione alcuni parametri mantenendo la protezione sugli altri occorre seguire la seguente procedura.

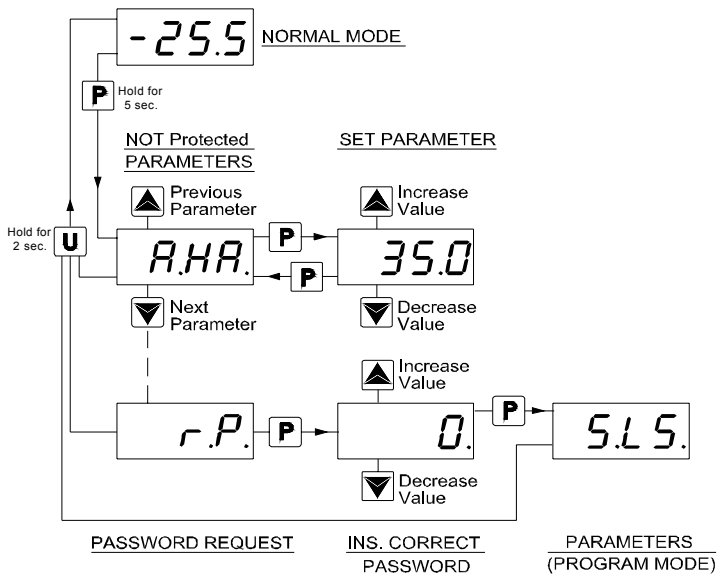
Accedere alla programmazione attraverso la Password e selezionare il parametro che si vuole rendere programmabile senza password.

Un volta selezionato il parametro se il led SET è lampeggiante significa che il parametro è programmabile solo mediante password ed è quindi "protetto" (se invece è acceso significa che il parametro è programmabile anche senza password ed è quindi "non protetto").

Per modificare la visibilità del parametro premere il P e mantenendolo premuto premere anche il tasto UP.

Il led SET cambierà stato indicando il nuovo livello di accessibilità del parametro (accesso = non protetto; lampeggiante = protetto mediante password).

In caso di Password abilitata e nel caso in cui vengano "sprotetti" alcuni parametri quando si accede alla programmazione verranno visualizzati per primi tutti i parametri configurati come "non protetti" senza alcuna divisione in gruppi e per ultimo il par. "r.P" attraverso il quale sarà possibile accedere ai parametri "protetti".



2.5 - RIPRISTINO DELLA CONFIGURAZIONE PARAMETRI DI DEFAULT

Lo strumento consente il reset dei parametri ai valori impostati in fabbrica come default.

Per ripristinare ai valori di default i parametri è sufficiente impostare alla richiesta di "r.P" la password **-48**.

Pertanto, qualora si desideri realizzare tale reset occorre abilitare la Password mediante il parametro "t.PP" in modo che venga richiesta l'impostazione di "r.P" e quindi impostare "-48" anziché la password di accesso programmata.

Una volta confermata la password con il tasto P il display mostra per circa 2 sec. "- - -" quindi lo strumento effettua il reset dello strumento come all'accensione e ripristina ai valori di default programmati in fabbrica tutti i parametri.

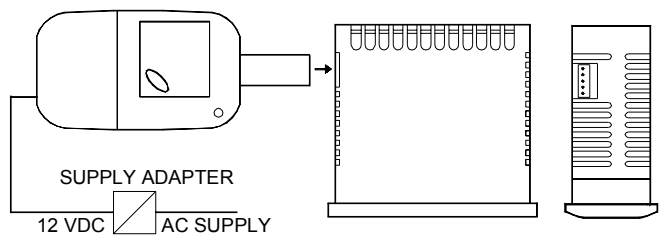
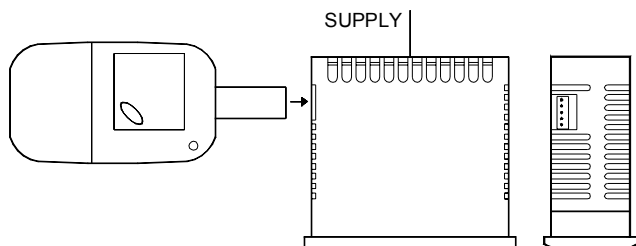
2.6 - CONFIGURAZIONE PARAMETRI CON "A01"

Lo strumento è dotato di un connettore che permette il trasferimento dei parametri di funzionamento da e verso lo strumento attraverso il dispositivo **TECNOLOGIC A01** dotato di connettore a 5 poli.

Il dispositivo A01 è utilizzabile per la programmazione in serie di strumenti che devono avere la stessa configurazione dei parametri o per conservare una copia della programmazione di uno strumento e poterla ritrasferire rapidamente.

Lo stesso dispositivo consente la connessione tramite porta USB ad un PC con il quale, attraverso l'apposito software di configurazione per strumenti "TECNOLOGIC UniversalConf", è possibile configurare i parametri di funzionamento.

Per l'utilizzo del dispositivo A01 è possibile alimentare solo il dispositivo o solo lo strumento.



Per maggiori informazioni fare riferimento al manuale d'uso del dispositivo A01.

2.7 - FUNZIONE BLOCCO TASTI

Sullo strumento è possibile il blocco totale dei tasti.

Tale funzione risulta utile quando il controllore è esposto al pubblico e si vuole impedire qualsiasi comando.

La funzione di blocco della tastiera è attivabile programmando il parametro "t.Lo" ad un qualsiasi valore diverso da 0F.

Il valore impostato al par. "t.Lo" costituisce il tempo di inattività dei tasti trascorso il quale la tastiera viene automaticamente bloccata.

Pertanto non premendo alcun tasto per il tempo "t.Lo" lo strumento blocca automaticamente le normali funzioni dei tasti.

Premendo un qualsiasi tasto quando la tastiera è bloccata il display mostra "Ln" per avvisare del blocco attivo.

Per sbloccare la tastiera occorre premere contemporaneamente i tasti P e UP e mantenerli premuti per 5 sec., trascorsi i quali il display mostrerà "LF" e tutte le funzioni dei tasti risulteranno di nuovo operative.

3 - AVVERTENZE PER INSTALLAZIONE ED USO



3.1 - USO CONSENTITO

Lo strumento è stato concepito come apparecchio di misura e regolazione in conformità con la norma EN60730-1 per il funzionamento ad altitudini sino a 2000 m. L'utilizzo dello strumento in applicazioni non espressamente previste dalla norma sopra citata deve prevedere tutte le adeguate misure di protezione.

Lo strumento NON può essere utilizzato in ambienti con atmosfera pericolosa (infiammabile od esplosiva) senza una adeguata protezione.

Si ricorda che l'installatore deve assicurarsi che le norme relative alla compatibilità elettromagnetica siano rispettate anche dopo l'installazione dello strumento, eventualmente utilizzando appositi filtri. Qualora un guasto o un malfunzionamento dell'apparecchio possa creare situazioni pericolose o dannose per persone, cose o animali si ricorda che l'impianto deve essere predisposto con dispositivi elettromeccanici aggiuntivi atti a garantire la sicurezza.

3.2 - MONTAGGIO MECCANICO

Lo strumento, in contenitore 78 x 35 mm, è concepito per il montaggio ad incasso a pannello entro un involucro.

Praticare quindi un foro 71 x 29 mm ed inserirvi lo strumento fissandolo con le apposite staffe fornite.

Si raccomanda di montare l'apposita guarnizione per ottenere il grado di protezione frontale dichiarato.

Evitare di collocare la parte interna dello strumento in luoghi soggetti ad alta umidità o sporizia che possono provocare condensa o introduzione nello strumento di parti o sostanze conduttive.

Assicurarsi che lo strumento abbia una adeguata ventilazione ed evitare l'installazione in contenitori dove sono collocati dispositivi che possano portare lo strumento a funzionare al di fuori dai limiti di temperatura dichiarati.

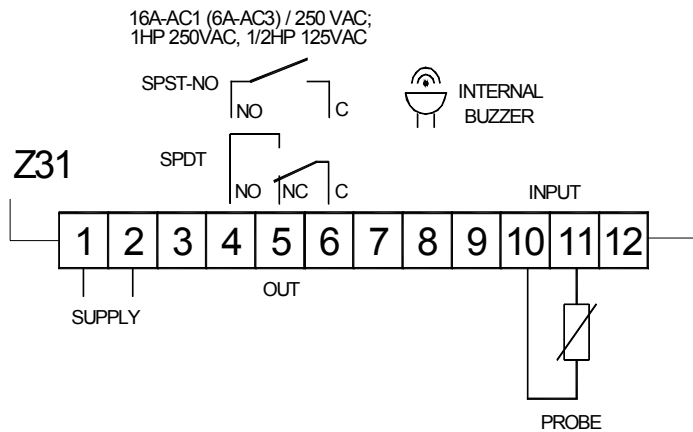
Installare lo strumento il più lontano possibile da fonti che possono generare disturbi elettromagnetici come motori, teleruttori, relè, elettrovalvole ecc.

3.3 - COLLEGAMENTI ELETTRICI

Effettuare le connessioni collegando un solo conduttore per morsetto e seguendo lo schema riportato, controllando che la tensione di alimentazione sia quella indicata sullo strumento e che l'assorbimento degli attuatori collegati allo strumento non sia

superiore alla corrente massima consentita. Lo strumento, essendo previsto per collegamento permanente entro un'apparecchiatura, non è dotato né di interruttore né di dispositivi interni di protezione da sovracorrenti. Si raccomanda pertanto di prevedere l'installazione di un interruttore/sezionatore di tipo bipolare, marcato come dispositivo di disconnessione, che interrompa l'alimentazione dell'apparecchio. Tale interruttore deve essere posto il più possibile vicino allo strumento e in luogo facilmente accessibile dall'utilizzatore. Inoltre si raccomanda di proteggere adeguatamente tutti i circuiti connessi allo strumento con dispositivi (es. fusibili) adeguati alle correnti circolanti. Si raccomanda di utilizzare cavi con isolamento appropriato alle tensioni, alle temperature e alle condizioni di esercizio e di fare in modo che i cavi relativi ai sensori di ingresso siano tenuti lontani dai cavi di alimentazione e da altri cavi di potenza al fine di evitare l'induzione di disturbi elettromagnetici. Se alcuni cavi utilizzati per il cablaggio sono schermati si raccomanda di collegarli a terra da un solo lato. Per la versione dello strumento con alimentazione F o G (12 / 24 V) è necessario l'uso dell'apposito trasformatore TCTR, o di trasformatore con caratteristiche equivalenti (Isolamento Classe II); inoltre si consiglia di utilizzare un trasformatore per ogni apparecchio in quanto non vi è isolamento tra alimentazione ed ingressi. Prima di collegare le uscite agli attuatori si raccomanda di controllare che i parametri impostati siano quelli desiderati e che l'applicazione funzioni correttamente onde evitare anomalie nell'impianto che possano causare danni a persone, cose o animali.

3.4 - SCHEMA ELETTRICO DI COLLEGAMENTO



4 - FUNZIONAMENTO

4.1 - FUNZIONE ON / STAND-BY

Lo strumento, una volta alimentato, può assumere 2 diverse condizioni:

- ON : significa che il controllore attua le funzioni di controllo previste.
- STAND-BY : significa che il controllore non attua nessuna funzione di controllo e il display viene spento ad eccezione del led Stand-by .

Il passaggio dallo stato di Stand-by allo stato di ON equivale esattamente all'accensione dello strumento dando alimentazione.

In caso di mancanza di alimentazione quindi al ritorno della stessa il sistema si pone sempre nella condizione che aveva prima dell'interruzione.

Il comando di ON/Stand-by può essere selezionato mediante il tasto U premuto per 1 sec. se il par. "t.UF" = 4.

4.2 - MISURA E VISUALIZZAZIONE

Mediante il par. "i.SE" è possibile selezionare la tipologia di sonda che si desidera utilizzare e che può essere: termistori PTC KTY81-121 (Pt) o NTC 103AT-2 (nt).

Invece mediante il parametro "i.uP" è possibile selezionare l'unità di misura della temperatura e la risoluzione di misura desiderata (C0=°C / 1° ; C1=°C / 0.1° ; F0= °F / 1° ; F1= °F / 0.1°).

Lo strumento consente la calibrazione della misura, che può essere utilizzata per una ritaratura dello strumento secondo le necessità dell'applicazione, mediante il par. "i.C1" .

Mediante il par. "i.Ft" è possibile impostare un filtro software relativo alla misura del valore in ingresso in modo da poter diminuire la sensibilità a rapide variazioni di temperatura (aumentando il tempo). Lo strumento visualizza normalmente la misura di temperatura tuttavia è possibile vedere anche il picco massimo e minimo di misura mediante il tasto U.

Premendo e rilasciando rapidamente il tasto U il display mostrerà alternativamente:

"Lt" e la Temperatura minima memorizzata

"Ht" e la Temperatura massima memorizzata

"Pr1" e la Temperatura misurata al momento.

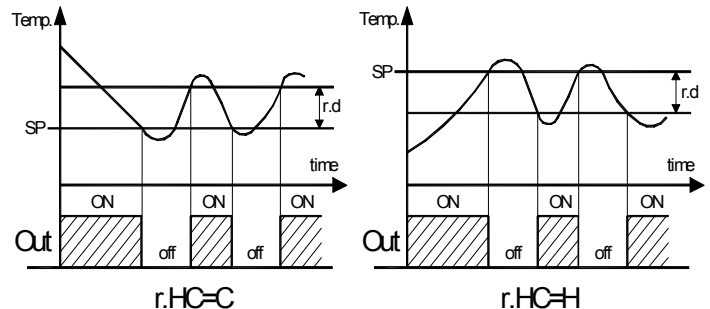
I valori di picco minimo e massimo non vengono salvati al mancare dell'alimentazione e possono essere resettati mediante la pressione mantenuta per 3 sec. del tasto Down durante la visualizzazione del picco. Trascorsi 3 secondi il display mostrerà "..." per un istante ad indicare l'avvenuta cancellazione e assumerà come temperatura di picco quella misurata in quell'istante.

L'uscita dalla modalità di visualizzazione delle variabili avviene automaticamente dopo 15 secondi circa dall'ultima pressione del tasto U.

4.3 - REGOLATORE DI TEMPERATURA

Il modo di regolazione dello strumento è di tipo ON/OFF e agisce sull'uscita in funzione della misura della sonda, del Set Point attivo "SP", del differenziale di intervento "r.d" e del modo di funzionamento "r.HC".

Relativamente al modo di funzionamento programmato al parametro "r.HC" il differenziale viene considerato automaticamente dal regolatore con valori positivi per un controllo di Refrigerazione ("r.HC"=C) o con valori negativi per il controllo di Riscaldamento ("r.HC"=H).



In caso di errore sonda è possibile fare in modo che l'uscita configurata come on continui a funzionare ciclicamente secondo i tempi programmati ai par. "r.t1" (tempo di attivazione) e "r.t2" (tempo di disattivazione).

Al verificarsi di un errore della sonda lo strumento provvede ad attivare l'uscita per il tempo "r.t1", quindi a disattivarla per il tempo "r.t2" e così via sino al permanere dell'errore.

Programmanto "r.t1" = oF l'uscita in condizioni di errore sonda resterà sempre spenta.

Programmanto invece "r.t1" ad un qualsiasi valore e "r.t2" = oF l'uscita in condizioni di errore sonda resterà sempre accesa.

Si ricorda che il funzionamento del regolatore di temperatura può essere condizionato dalle seguenti funzioni:

"Protezioni compressore", "Ritardo all'accensione"

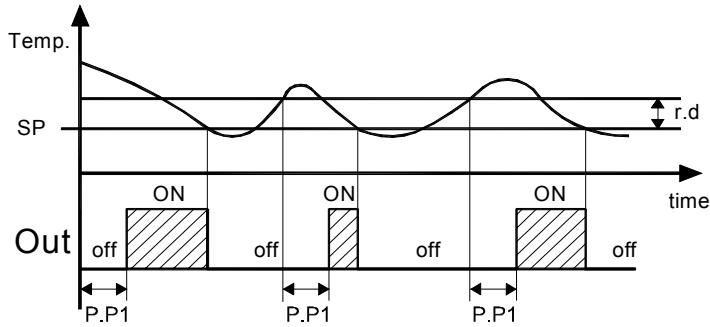
4.4 - FUNZIONI DI PROTEZIONE COMPRESSORE E RITARDO ALL'ACCENSIONE

Le funzioni di protezione compressore svolte dall'apparecchio hanno lo scopo di evitare partenze frequenti e ravvicinate del compressore comandato dallo strumento nelle applicazioni di refrigerazione o comunque possono essere utilizzate per aggiungere un controllo a tempo sull'uscita destinata al comando dell'attuatore.

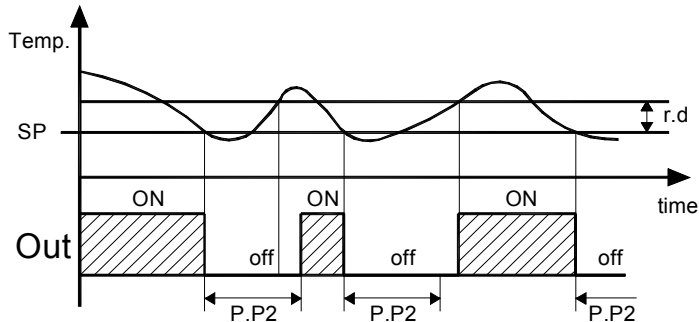
Tale funzione prevede 3 controlli a tempo sull'accensione dell'uscita associati alla richiesta del regolatore di temperatura.

La protezione consiste nell'impedire che si verifichi un'attivazione dell'uscita durante il conteggio dei tempi di protezione impostati e quindi che l'eventuale attivazione si verifichi solo allo scadere di tutti i tempi di protezione.

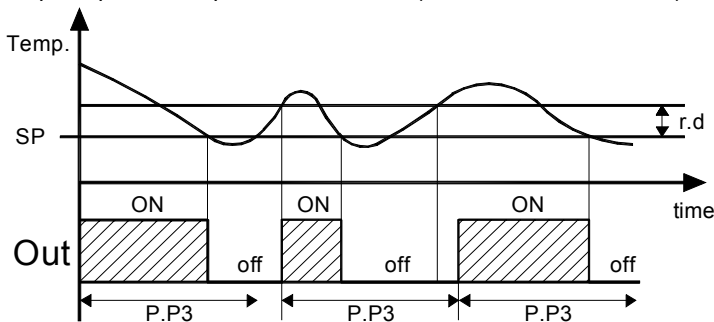
Il primo controllo prevede un ritardo all'attivazione dell'uscita secondo quanto impostato al parametro "P.P1" (ritardo all'accensione).



Il secondo controllo prevede un'inibizione all'attivazione dell'uscita se, da quando l'uscita è stata disattivata, non è trascorso il tempo impostato al parametro "P.P2" (ritardo dopo lo spegnimento o tempo minimo di spegnimento).



Il terzo controllo prevede un'inibizione all'attivazione dell'uscita se, da quando l'uscita è stata attivata l'ultima volta, non è trascorso il tempo impostato al parametro "P.P3" (ritardo tra le accensioni).



Durante tutte le fasi di inibizione causate dalle protezioni il led che segnala l'attivazione dell'uscita di regolazione (Cool o Heat) è lampeggiante.

Inoltre è possibile impedire l'attivazione di tutte le uscite dopo l'accensione dello strumento per il tempo impostato al par. "P.od". Durante la fase di ritardo all'accensione il display mostra l'indicazione **od** alternata alla normale visualizzazione programmata.

Le funzioni di temporizzazione descritte risultano disattivate programmando i relativi parametri = oF.

4.6 - FUNZIONI DI ALLARME

Le condizioni di allarme dello strumento sono:

- Errore Sonda: "E1", "-E1"
- Allarmi di temperatura: "Hi", "Lo"

Le funzioni di allarme agiscono sul led ALARM e sul buzzer interno, se presente e configurato mediante il par. "o.bu".

Il par. "o.bu" permette la configurazione del buzzer interno come segue:

= oF - il buzzer è disattivato

= 1 - il buzzer si attiva solo per segnalare gli allarmi

= 2 - il buzzer si attiva brevemente solo per segnalare la pressione dei tasti (non segnala gli allarmi)

= 3 - il buzzer si attiva sia per segnalare gli allarmi che la pressione dei tasti.

Qualsiasi condizione di allarme attivo viene segnalata con l'accensione del led ALARM mentre la condizione di allarme tacitato viene segnalata con il led ALARM lampeggiante

Il buzzer (se presente) può essere configurato per segnalare gli allarmi programmando il par. "o.bu" = 1 o 3 ed opera sempre come segnalazione di allarme tacitabile. Questo significa che, quando attivato, può essere disattivato mediante la breve pressione di un qualsiasi tasto.

4.6.1 - ALLARMI DI TEMPERATURA

La funzione di allarme di temperatura agisce in funzione della misura della sonda, del tipo di allarme impostato al par. "A.Ay", delle soglie di allarme impostate ai par. "A.HA" (allarme di massima) e "A.LA" (allarme di minima) e del relativo differenziale "A.Ad".

Attraverso il par. "A.Ay" è possibile stabilire se le soglie di allarme "A.HA" e ".LA" devono essere considerate come assolute ("A.Ay" = 1) oppure relative al Set Point ("A.Ay" = 2).

Mediante alcuni parametri è inoltre possibile ritardare l'abilitazione e l'intervento di questi allarmi.

Questi parametri sono:

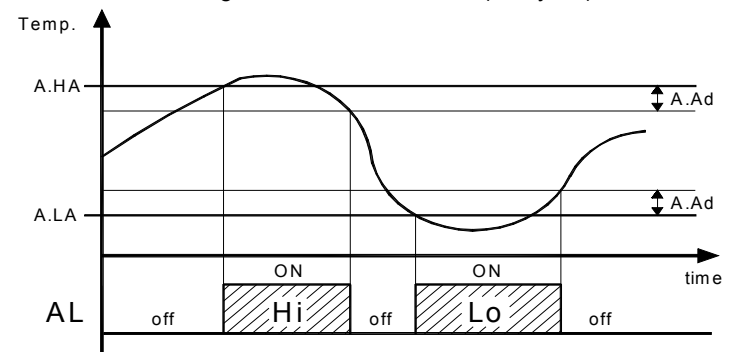
"A.PA" - è il tempo di esclusione allarmi di temperatura dall'accensione dello strumento qualora lo strumento all'accensione si trovi in condizioni di allarme.

Qualora lo strumento all'accensione non si trovi in condizioni di allarme il tempo "A.PA" non viene considerato.

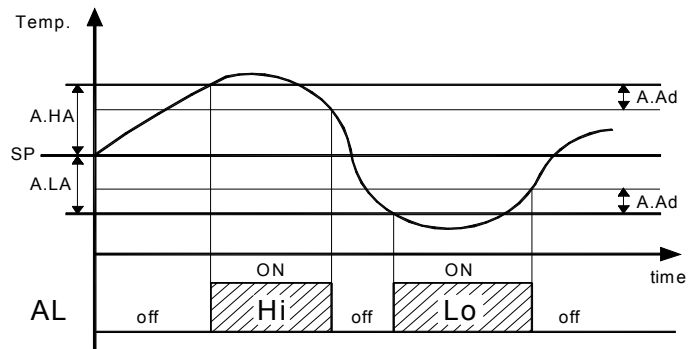
"A.At" - è il tempo di ritardo attuazione allarmi di temperatura.

Gli allarmi di temperatura risultano abilitati allo scadere del tempo di esclusione e si attivano dopo il tempo "A.At" quando la temperatura misurata dalla sonda sale al di sopra o scende al di sotto delle rispettive soglie di allarme di massima e di minima.

Le soglie di allarme saranno le stesse impostate ai parametri "A.HA" e "A.LA" se gli allarmi sono assoluti ("A.Ay"=1).



oppure saranno i valori ["SP"+A.HA"] e ["SP"+A.LA"] se gli allarmi sono relativi ("A.Ay"=2).



Gli allarmi di temperatura di massima e di minima possono essere disabilitati impostando i relativi parametri "A.HA" e "A.LA" = oF.

5 - TABELLA PARAMETRI PROGRAMMABILI

Di seguito vengono descritti tutti i parametri di cui lo strumento può essere dotato, si fa presente che alcuni di essi potranno non essere presenti perchè dipendono dal modello di strumento utilizzato.

Par.	Descrizione	Range	Def.	Note
S. - Parametri relativi al Set Point				
1	S.LS	Set Point minimo	-99.9 ÷ HS	-50.0
2	S.HS	Set Point massimo	LS ÷ 999	99.9
3	SP	Set Point	LS ÷ HS	0.0
i. - Parametri relativi agli ingressi				
4	i.SE	Tipo di sonde	Pt / nt	nt
5	i.uP	Unità di misura e risoluzione (punto decimale) C0 = °C con risol. 1° F0 = °F con risol. 1° C1 = °C con risol. 0,1° F1 = °F con risol. 0,1°	C0 / F0 / C1 / F1	C1
6	i.Ft	Filtro di misura	oF ÷ 20.0 sec	2.0
7	i.C1	Calibrazione sonda	-30.0 ÷ 30.0 °C/°F	0.0
r. - parametri relativi alla regolazione di temperatura				
8	r.d	Differenziale (Isteresi) di intervento	0.0 ÷ 30.0 °C/°F	2.0
9	r.t1	Tempo attivazione uscita per sonda guasta	oF / 0.01 ÷ 9.59 (min.sec.) ÷ 99.5 (min.sec.x10)	oF
10	r.t2	Tempo disattivazione uscita per sonda guasta	oF / 0.01 ÷ 9.59 (min.sec.) ÷ 99.5 (min.sec.x10)	oF
11	r.HC	Modo di funzionamento uscita: H= Riscaldamento C= Raffreddamento	H - C	C
P. parametri relativi alla protezione compressore e ritardo all'accensione				
12	P.P1	Ritardo attivazione uscita	oF / 0.01 ÷ 9.59 (min.sec.) ÷ 99.5 (min.sec.x10)	oF
13	P.P2	Inibizione dopo lo spegnimento uscita	oF / 0.01 ÷ 9.59 (min.sec.) ÷ 99.5 (min.sec.x10)	oF
14	P.P3	Tempo minimo tra due accensioni dell'uscita	oF / 0.01 ÷ 9.59 (min.sec.) ÷ 99.5 (min.sec.x10)	oF
15	P.od	Ritardo attuazione uscita all'accensione	oF / 0.01 ÷ 9.59 (min.sec.) ÷ 99.5 (min.sec.x10)	oF
A. - parametri relativi agli allarmi				
16	A.Ay	Tipo allarmi di temperatura: 1 = Assoluti 2 = Relativi	1 / 2 (/ 3 / 4 / 5 / 6 / 7 / 8 = Non utilizzare)	1
17	A.HA	Soglia di allarme per alta temperatura	oF / -99.9 ÷ 999 °C/°F	oF
18	A.LA	Soglia di allarme per bassa temperatura	oF / -99.9 ÷ 999 °C/°F	oF
19	A.Ad	Differenziale allarmi di temperatura	0.0 ÷ 30.0 °C/°F	1.0
20	A.At	Ritardo allarmi di temperatura	oF / 0.01 ÷ 9.59 (min.sec.) ÷ 99.5 (min.sec.x10)	oF
21	A.PA	Tempo esclusione allarmi di temperatura da accensione	oF / 0.01 ÷ 9.59 (hrs.min.) ÷ 99.5 (hrs.min.x10)	2.00
o. - parametri relativi alla configurazione del buzzer				
22	o.bu	Funzionamento buzzer	oF / 1 / 2 / 3	3

		oF = disattivato 1 = solo per allarmi 2 = solo per suono tasti 3 = attivato per allarmi e tasti		
t. - Parametri relativi alla tastiera				
23	t.UF	Modo di funzionamento tasto U oF= Nessuna Funz. 4= Accensione/Spegnimento (Stand-by)	oF / 4 (1 / 2 / 3 = Non utilizzare)	oF
24	t.Lo	Blocco automatico tasti	oF / 0.01 ÷ 9.59 (min.sec.) ÷ 30.0 (min.sec.x10)	oF
25	t.PP	Password di accesso ai parametri di funzionamento	oF ÷ 999	oF

6 - PROBLEMI, MANUTENZIONE E GARANZIA

6.1 - SEGNALAZIONI

Errore	Motivo	Azione
E1 -E1	La sonda può essere interrotta (E) o in cortocircuito (-E), oppure misurare un valore al di fuori dal range consentito	Verificare la corretta connessione della sonda con lo strumento e quindi verificare il corretto funzionamento della sonda
EPr	Possibile anomalia nella memoria EEPROM	Premere il tasto P

Altre segnalazioni:

Segnalazione	Motivo
od	Ritardo all'accensione in corso
Ln	Tastiera bloccata
Hi	Allarme di alta temperatura in corso
Lo	Allarme di bassa temperatura in corso

6.2 - PULIZIA

Si raccomanda di pulire lo strumento solo con un panno leggermente imbevuto d'acqua o detergente non abrasivo e non contenente solventi.

6.3 - GARANZIA E RIPARAZIONI

Lo strumento è garantito da vizi di costruzione o difetti di materiale riscontrati entro i 12 mesi dalla data di consegna.

La garanzia si limita alla riparazione o la sostituzione del prodotto. L'eventuale apertura del contenitore, la manomissione dello strumento o l'uso e l'installazione non conforme del prodotto comporta automaticamente il decadimento della garanzia.

In caso di prodotto difettoso in periodo di garanzia o fuori periodo di garanzia contattare l'ufficio vendite TECNOLOGIC per ottenere l'autorizzazione alla spedizione.

Il prodotto difettoso, quindi, accompagnato dalle indicazioni del difetto riscontrato, deve pervenire con spedizione in porto franco presso lo stabilimento TECNOLOGIC salvo accordi diversi.

7 - DATI TECNICI

7.1 - CARATTERISTICHE ELETTRICHE

Alimentazione: 12 VAC/VDC, 12...24 VAC/VDC, 100...240 VAC +/- 10%

Frequenza AC: 50/60 Hz

Absorbimento: 4 VA circa

Ingresso/i: 1 ingresso per sonde di temperatura NTC (103AT-2, 10 K Ω @ 25 °C) o PTC (KTY 81-121, 990 Ω @ 25 °C)

Uscite/e: 1 uscita a relè SPDT o SPST-NO (16A-AC1, 6A-AC3 250 VAC, 1 HP 250 VAC, 1/2HP 125 VAC); 12 A Max. per modello con morsettiera estraibile

Vita elettrica uscite a relè: SPST-NO: 100000 op. ; SPDT: 50000 op. (om. VDE)

Azione: tipo 1.B secondo EN 60730-1

Categoria di sovratensione: II

Classe del dispositivo: Classe II

Isolamenti: Rinforzato tra parti in bassa tensione (alimentazione tipo H e uscite a relè) e frontale; Rinforzato tra parti in bassa tensione (alimentazione tipo H e uscite a relè) e parti in bassissima tensione (ingressi); Rinforzato tra alimentazione e uscite a relè; Nessun isolamento tra alimentazione tipo F o G e ingressi.

7.2 - CARATTERISTICHE MECCANICHE

Contenitore: Plastico autoestinguente UL 94 V0

Categoria di resistenza al calore e al fuoco: D

Dimensioni: 78 x 35 mm, prof. 64 mm

Peso: 120 g circa

Installazione: Incasso a pannello (spessore max. 12 mm) in foro 71 x 29 mm

Connessioni: Morsetti a vite 2,5 mm² o connettore estraibile con morsetti a vite 2,5 mm²

Grado di protezione frontale: IP 65 (NEMA 3S) con guarnizione

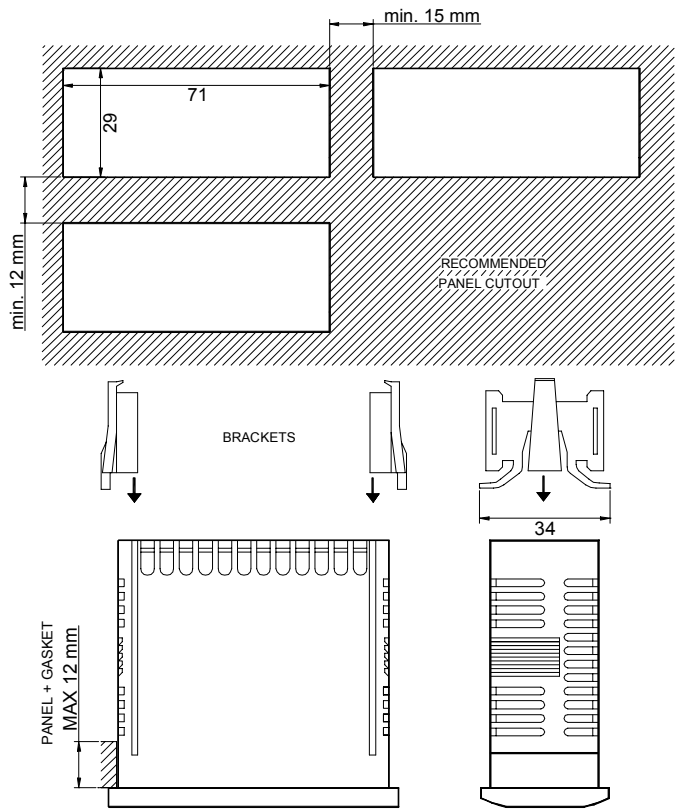
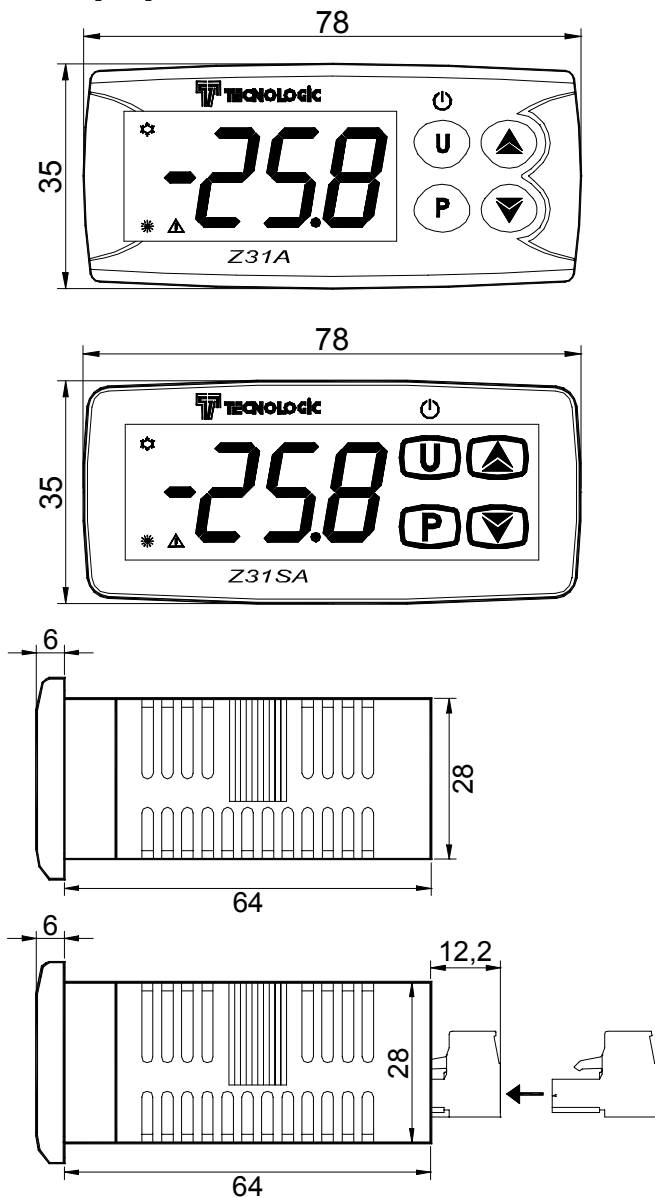
Grado di inquinamento: 2

Temperatura ambiente di funzionamento: 0 T 50 °C

Umidità ambiente di funzionamento: < 95 RH% senza condensazione

Temperatura di trasporto e immagazzinaggio: -25 T 60 °C

7.3 - DIMENSIONI MECCANICHE, FORATURE E FISSAGGIO[mm]



7.4 - CARATTERISTICHE FUNZIONALI

Regolazione Temperatura: ON/OFF

Range di misura: NTC: -50...109 °C / -58...228 °F; PTC: -50...150 °C / -58 ... 302 °F

Risoluzione visualizzazione: 1 ° o 0,1° (nel campo -99.9 ..99.9 °)

Precisione totale: +/- (0,5 % fs + 1 digit)

Tempo di campionamento misura : 130 ms

Display: 3 Digit Rosso (Blu opzionale) h 15,5 mm

Classe e struttura del software: Classe A

Conformità: Direttive 2004/108/CE (EN55022: class B; EN61000-4-2: 8KV air, 4KV cont.; EN61000-4-3: 10V/m; EN61000-4-4: 2KV supply, inputs, outputs; EN61000-4-5: supply 2KV com. mode, 1 KV diff. mode; EN61000-4-6: 3V), 2006/95/CE (EN 60730-1, EN 60730-2-7, EN 60730-2-9)

7.5 - CODICI MODELLI STRUMENTO

Z31A (strumento con tasti meccanici)

Z31SA (strumento con Sensitive Touch)

a b c d e f g h ii jj

a : ALIMENTAZIONE

H = Alim.100..240 VAC

G = Alim. 12..24 VAC/VDC

F = Alim. 12 VAC/VDC

b : OUT

R = Out Relè SPST-NO 16A-AC1

S = Out Relè SPDT 16A-AC1

c : BUZZER

- = (No)

B = Buzzer

d : MORSETTIERA

- = (Standard a vite)

E = Mors. Estraibile

e : DISPLAY

- = Rosso

B = Blu

f, g, h : CODICI RISERVATI

ii, jj : CODICI SPECIALI