

## W09D

### TERMOREGOLATORE DIFFERENZIALE



#### ISTRUZIONI PER L'USO

Vr. 01 (ITA) - 11/11 - cod.: ISTR-MW09DITA1

**ASCON TECNOLOGIC S.r.l.**

VIA INDIPENDENZA 56

27029 VIGEVANO (PV) ITALY

TEL.: +39 0381 69871

FAX: +39 0381 698730

<http://www.ascontecnologic.com>

e-mail: [info@ascontecnologic.com](mailto:info@ascontecnologic.com)

#### PREMESSA



Nel presente manuale sono contenute le informazioni necessarie ad una corretta installazione e le istruzioni per l'utilizzo e la manutenzione del prodotto, si raccomanda pertanto di leggerlo attentamente e di conservarlo.

La presente pubblicazione è di esclusiva proprietà della ASCON TECNOLOGIC la quale pone il divieto assoluto di riproduzione e divulgazione, anche parziale, se non espressamente autorizzata.

La ASCON TECNOLOGIC si riserva di apportare modifiche estetiche e funzionali in qualsiasi momento e senza alcun preavviso.

Qualora un guasto o un malfunzionamento dell'apparecchio possa creare situazioni pericolose o dannose per persone, cose o animali si ricorda che l'impianto deve essere predisposto con dispositivi aggiuntivi atti a garantire la sicurezza.

La ASCON TECNOLOGIC ed i suoi legali rappresentanti non si ritengono in alcun modo responsabili per eventuali danni a persone, cose o animali derivanti da manomissioni, uso improprio, errato o comunque non conforme alle caratteristiche dello strumento.

#### INDICE

- 1 DESCRIZIONE STRUMENTO
  - 1.1 DESCRIZIONE GENERALE
  - 1.2 DESCRIZIONE PANNELLO FRONTALE
- 2 PROGRAMMAZIONE
  - 2.1 IMPOSTAZIONE RAPIDA DEL SET POINT
  - 2.2 PROGRAMMAZIONE STANDARD DEI PARAMETRI
  - 2.3 PROTEZIONE DEI PARAMETRI MEDIANTE PASSWORD
  - 2.4 PROGRAMMAZIONE DEI PARAMETRI PERSONALIZZATA (LIVELLI DI PROGRAMMAZIONE PARAMETRI)
  - 2.5 RIPRISTINO DELLA CONFIGURAZIONE PARAMETRI DI DEFAULT
  - 2.6 FUNZIONE BLOCCO TASTI
  - 2.7 IMPOSTAZIONE DELL'ORA CORRENTE
  - 2.8 PROGRAMMAZIONE DEGLI EVENTI A ORARI STABILITI
- 3 AVVERTENZE PER INSTALLAZIONE ED USO
  - 3.1 USO CONSENTITO
  - 3.2 MONTAGGIO MECCANICO
  - 3.3 COLLEGAMENTO ELETTRICO
  - 3.4 SCHEMA ELETTRICO DI COLLEGAMENTO
- 4 FUNZIONAMENTO
  - 4.1 FUNZIONE ON / STAND-BY
  - 4.2 CONFIGURAZIONE INGRESSI DI MISURA E VISUALIZZAZIONE
  - 4.3 CONFIGURAZIONE INGRESSO DIGITALE
  - 4.4 CONFIGURAZIONE DELLE USCITE E DEL BUZZER
  - 4.5 REGOLATORE DIFFERENZIALE DI TEMPERATURA E REGOLATORE DI TEMPERATURA AUSILIARIO
  - 4.6 FUNZIONI DI RITARDO SULLE USCITE DI REGOLAZIONE E RITARDO ALL'ACCENSIONE
  - 4.7 FUNZIONAMENTO DEGLI ALLARMI DI TEMPERATURA
  - 4.8 DESCRIZIONE GENERALE DI ALCUNE APPLICAZIONI TIPICHE DI TERMOREGOLAZIONE DIFFERENZIALE
    - 4.8.1 COLLETTORI SOLARI (PANNELLI SOLARI DI TIPO TERMICO)
    - 4.8.2 CHILLER (RAFFREDDATORI DI FLUIDI)
    - 4.8.3 CLIMATIZZAZIONE NATURALE DEGLI AMBIENTI
  - 4.9 CONDIZIONI DI ALLARME
  - 4.10 FUNZIONAMENTO DEI TASTI "U", "UP" e "DOWN"
  - 4.11 EVENTI PROGRAMMABILI CON L'OROLOGIO
- 5 TABELLA PARAMETRI PROGRAMMABILI
- 6 PROBLEMI, MANUTENZIONE E GARANZIA
  - 6.1 SEGNALAZIONI
  - 6.2 PULIZIA
  - 6.3 GARANZIA E RIPARAZIONI
- 7 DATI TECNICI
  - 7.1 CARATTERISTICHE ELETTRICHE
  - 7.2 CARATTERISTICHE MECCANICHE
  - 7.3 DIMENSIONI MECCANICHE, FORATURE E FISSAGGIO
  - 7.4 CARATTERISTICHE FUNZIONALI
  - 7.5 CODICI MODELLI STRUMENTO

#### 1 - DESCRIZIONE STRUMENTO

##### 1.1 - DESCRIZIONE GENERALE

Il modello W09 D è un termoregolatore differenziale elettronico a microprocessore utilizzabile tipicamente per il controllo impianti dotati di pannelli solari termici ma anche per tutte quelle applicazioni che richiedono un controllo in funzione della differenza di temperatura tra due diversi ambienti come ad esempio raffreddatori di fluido (chiller), sistemi di climatizzazione naturale degli ambienti attraverso il ricircolo dell'aria e molte altre applicazioni.

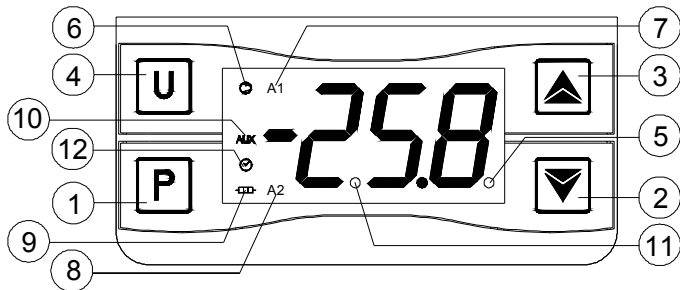
Lo strumento prevede sino a 3 uscite a relè, 3 ingressi per sonde di temperatura PTC, NTC, Pt1000 ed un ingresso digitale (alternativo alla sonda Pr3), tutti completamente configurabili.

Inoltre può essere equipaggiato con un buzzer interno per la segnalazione acustica degli allarmi e di un orologio interno che consente la programmazione di vari eventi ad orari stabiliti.

Le 3 uscite sono utilizzabili per il comando del dispositivo di controllo della temperatura in base al valore differenziale, per il

comando di dispositivo di controllo della temperatura in base ad un valore assoluto (regolatore ausiliario), per operare in funzione delle soglie di allarme programmabili e riferite alle misure delle sonde (AL1, AL2) oppure ancora per operare come uscite ausiliarie in funzione di comandi manuali o automaticamente a orari programmati

## 1.2 - DESCRIZIONE PANNELLO FRONTALE



**1 - Tasto P** : Premuto e rilasciato rapidamente consente l'accesso all'impostazione del Set point.

Premuto per 5 sec. consente l'accesso alla modalità di programmazione parametri.

In modalità di programmazione viene utilizzato per accedere all'edificazione dei parametri e per la conferma dei valori.

Sempre in modalità di programmazione può essere utilizzato insieme al tasto UP per modificare il livello di programmazione dei parametri (vecchia funzione svolta da tasto U)

Premuto insieme al tasto UP per 5 sec. quando la tastiera è bloccata consente lo sblocco della tastiera.

**2 - Tasto DOWN**: Nelle modalità di programmazione viene utilizzato per il decremento dei valori da impostare e per la selezione dei parametri.

Se programmato tramite il par. "t.Fb" consente, premuto per 1 sec. nella normale modalità di funzionamento, l'accensione/spegnimento dell'uscita ausiliaria o altre funzioni.

**3 - Tasto UP**: Nelle modalità di programmazione viene utilizzato per l'incremento dei valori da impostare e per la selezione dei parametri.

Sempre in modalità di programmazione può inoltre essere utilizzato insieme al tasto P per modificare il livello di programmazione dei parametri.

Premuto insieme al tasto P per 5 sec. quando la tastiera è bloccata consente lo sblocco della tastiera.

Se programmato tramite il par. "t.FA" consente, premuto per 1 sec. nella normale modalità di funzionamento, l'accensione/spegnimento dell'uscita di regolazione differenziale o altre funzioni.

**4 - Tasto U** : Premuto e rilasciato rapidamente consente di visualizzare le variabili dello strumento (temperature misurate, etc.). Nella modalità di programmazione viene utilizzato per uscire dalla modalità e tornare al normale funzionamento.

Se programmato tramite il par. "t.UF" consente, premuto per 1 sec. nella normale modalità di funzionamento, l'accensione/spegnimento (Stand-by) del controllo o altre funzioni.

**5 - Led SET** : Nella normale modalità di funzionamento si accende quando un tasto è premuto per segnalare l'avvenuta pressione del medesimo.

Nella modalità di programmazione viene utilizzato per indicare il livello di programmazione dei parametri.

**6 - Led rd** : Indica lo stato dell'uscita di controllo differenziale; uscita attivata (acceso), disattivata (spento), inibita (lampeggiante).

**7 - Led AL1** : Indica lo stato dell'allarme AL1 attivo.

**8 - Led AL2** : Indica lo stato dell'allarme AL2 attivo.

**9 - Led rA** : Indica lo stato dell'uscita di controllo differenziale; uscita attivata (acceso), disattivata (spento), inibita (lampeggiante).

**10 - Led AUX** : Indica lo stato dell'uscita Ausiliaria

**11 - Led Stand-By**: Quando lo strumento viene posto nella modalità stand-by resta l'unico led acceso.

**12 - Led CLOCK** : Indica che è attivo l'orologio interno.

Se acceso fisso indica che, dopo essere stato abilitato l'orologio, non è mai mancata l'alimentazione allo strumento e pertanto l'ora corrente risulta presumibilmente corretta.

Se lampeggiante indica che, dopo che l'orologio è stato abilitato, è sicuramente mancata l'alimentazione e pertanto l'ora corrente potrebbe anche non essere corretta.

## 2 - PROGRAMMAZIONE

### 2.1 - IMPOSTAZIONE RAPIDA DEI SET POINT

La normale modalità di programmazione dei Set Point (differenziale e ausiliario) avviene premendo e rilasciando rapidamente il tasto P tuttavia attraverso il par. "t.Ed" è possibile stabilire se e quali Set sono impostabili con la procedura rapida del tasto P.

Il parametro può assumere un valore compreso tra 0 e 3 il che significa che:

0F = Nessun Set è impostabile con la procedura rapida del tasto P (dunque il tasto premuto e rilasciato non ha alcun effetto)

1 = E' impostabile solo SPd (reg. differenziale)

2 = E' impostabile solo SPA (reg. ausiliario)

3 = Sono impostabili sia SPd che SPA

Ad esempio, nel caso il parametro "S.Ed" = 1 o 3, la procedura è la seguente:

Premere il tasto P quindi rilasciarlo e il display visualizzerà "SPd" alternato al valore impostato.

Per modificarlo agire sui tasti UP per incrementare il valore o DOWN per decrementarlo.

Questi tasti agiscono a passi di un digit ma se mantenuti premuti oltre un secondo il valore si incrementa o decrementa in modo veloce e, dopo due secondi nella stessa condizione, la velocità aumenta ulteriormente per consentire il rapido raggiungimento del valore desiderato.

Se è presente solo il Set Point differenziale ("S.Ed" = 1) una volta impostato il valore desiderato premendo il tasto P si esce dalla modalità rapida di impostazione.

Se invece è impostabile anche il Set Point Ausiliario ("S.Ed" = 3) premendo e rilasciando ancora il tasto P il display visualizzerà "SPA" alternato al valore impostato.

Per modificarlo agire quindi sui tasti UP e DOWN come per il Set Point 1

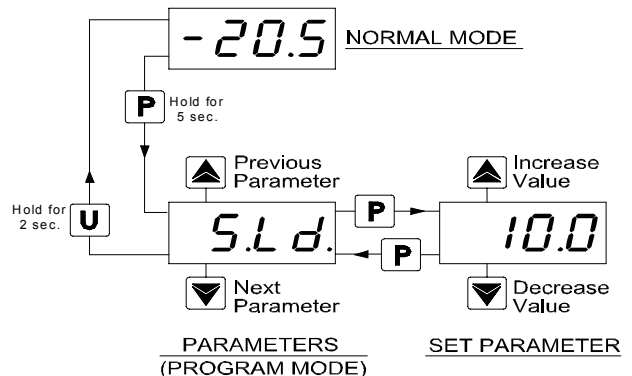
Una volta impostato il valore desiderato premendo il tasto P si esce dalla modalità rapida di impostazione dei Set Point.

L'uscita dal modo di impostazione rapida dei Set avviene pertanto alla pressione del tasto P dopo la visualizzazione dell'ultimo Set oppure automaticamente non agendo su alcun tasto per circa 10 secondi, trascorsi i quali il display tornerà al normale modo di funzionamento.

Il Set point "SPd" è impostabile normalmente con un valore compreso tra il valore programmato al par. "S.Ld" ed il valore programmato al par. "S.Hd" mentre il Set point "SPA" è impostabile normalmente con un valore compreso tra il valore programmato al par. "S.LS" e il valore programmato al par. "S.HS".

### 2.2 - PROGRAMMAZIONE STANDARD DEI PARAMETRI

Per avere accesso ai parametri di funzionamento dello strumento quando la protezione dei parametri non è attiva occorre premere il tasto P e mantenerlo premuto per circa 5 secondi, trascorsi i quali il display visualizzerà il codice che identifica il primo parametro e con i tasti UP e DOWN sarà possibile selezionare il parametro che si intende editare.



Una volta selezionato il parametro desiderato premere il tasto P e verrà visualizzato il codice del parametro e la sua impostazione che potrà essere modificata con i tasti UP o DOWN.

Impostato il valore desiderato premere nuovamente il tasto P: il nuovo valore verrà memorizzato e il display mostrerà nuovamente solo la sigla del parametro selezionato.

Agendo sui tasti UP o DOWN è quindi possibile selezionare un altro parametro e modificarlo come descritto.

Per uscire dal modo di programmazione non agire su alcun tasto per circa 30 secondi, oppure premere il tasto U per circa 2 sec. sino ad uscire dalla modalità di programmazione.

### 2.3 - PROTEZIONE DEI PARAMETRI MEDIANTE PASSWORD

Lo strumento dispone di una funzione di protezione dei parametri mediante password personalizzabile attraverso il par. "t.PP".

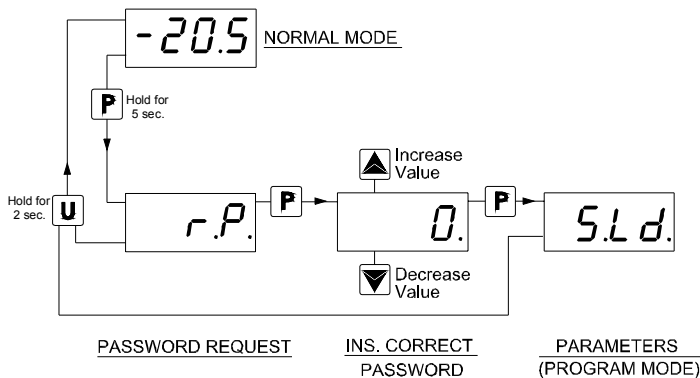
Qualora si desideri disporre di questa protezione impostare al parametro "t.PP" il numero di password desiderato e uscire dalla programmazione parametri.

Quando la protezione è attiva, per poter aver accesso ai parametri, premere il tasto P e mantenerlo premuto per circa 5 secondi, trascorsi i quali, il display visualizzerà "r.P" e premendo ancora il tasto P il display visualizzerà "0".

A questo punto impostare, attraverso i tasti UP e DOWN, il numero di password programmato e premere il tasto P.

Se la password è corretta il display visualizzerà il codice che identifica il primo parametro e sarà possibile programmare i parametri con le stesse modalità descritte al paragrafo precedente.

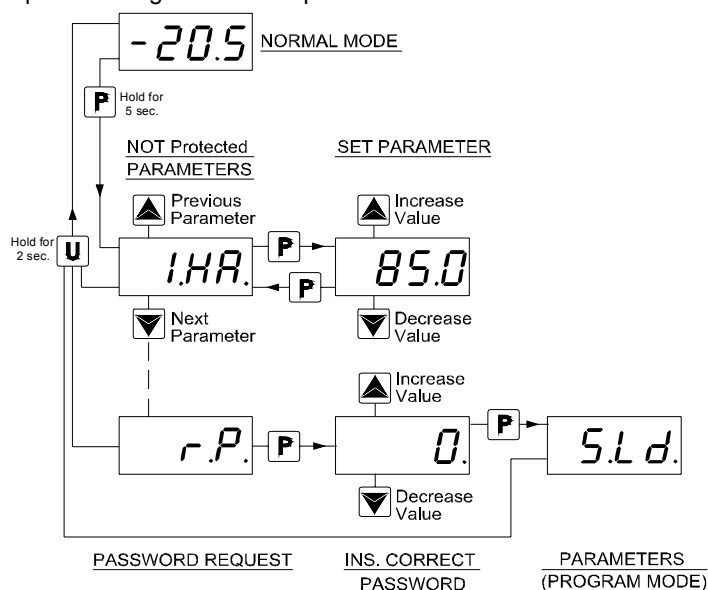
La protezione mediante password è disabilitata impostando il par. "t.PP" = 0F.



**Note:** Qualora venga dimenticata la Password per accedere ai parametri utilizzare la seguente procedura: Togliere e ridare alimentazione allo strumento, premere il tasto P durante il test iniziale del display mantenendo premuto il tasto oltre 5 sec. Si avrà così accesso ai parametri protetti e si potrà quindi verificare e modificare anche il parametro "t.PP".

### 2.4 - PROGRAMMAZIONE DEI PARAMETRI PERSONALIZZATA (LIVELLI DI PROGRAMMAZIONE PARAMETRI)

Dall'impostazione di fabbrica dello strumento la protezione mediante password agisce su tutti i parametri.



Qualora si desideri, dopo aver abilitato la Password mediante il parametro "t.PP", rendere programmabili senza protezione alcuni parametri mantenendo la protezione sugli altri occorre seguire la seguente procedura.

Accedere alla programmazione attraverso la Password e selezionare il parametro che si vuole rendere programmabile senza password.

Un volta selezionato il parametro se il led SET è lampeggiante significa che il parametro è programmabile solo mediante password ed è quindi "protetto" (se invece è acceso significa che il parametro è programmabile anche senza password ed è quindi "non protetto").

Per modificare la visibilità del parametro premere il P e mantenendolo premuto premere anche il tasto UP.

Il led SET cambierà stato indicando il nuovo livello di accessibilità del parametro (acceso = non protetto; lampeggiante = protetto mediante password).

In caso di Password abilitata e nel caso in cui vengano "sprotetti" alcuni parametri quando si accede alla programmazione verranno visualizzati per primi tutti i parametri configurati come "non protetti" senza alcuna divisione in gruppi e per ultimo il par. "r.P" attraverso il quale sarà possibile accedere ai parametri "protetti".

### 2.5 - RIPRISTINO DELLA CONFIGURAZIONE PARAMETRI DI DEFAULT

Lo strumento consente il reset dei parametri ai valori impostati in fabbrica come default.

Per ripristinare ai valori di default i parametri è sufficiente impostare alla richiesta di "r.P" la password -48.

Pertanto, qualora si desideri realizzare tale reset occorre abilitare la Password mediante il parametro "t.PP" in modo che venga richiesta l'impostazione di "r.P" e quindi impostare "-48" anziché la password di accesso programmata.

Una volta confermata la password con il tasto P il display mostra per circa 2 sec. "- - -" quindi lo strumento effettua il reset dello strumento come all'accensione e ripristina tutti i parametri ai valori di default programmati in fabbrica.

### 2.6 - FUNZIONE BLOCCO TASTI

Sullo strumento è possibile il blocco totale dei tasti.

Tale funzione risulta utile quando il controllore è esposto al pubblico e si vuole impedire qualsiasi comando.

La funzione di blocco della tastiera è attivabile programmando il parametro "t.Lo" ad un qualsiasi valore diverso da 0F.

Il valore impostato al par. "t.Lo" costituisce il tempo di inattività dei tasti trascorso il quale la tastiera viene automaticamente bloccata.

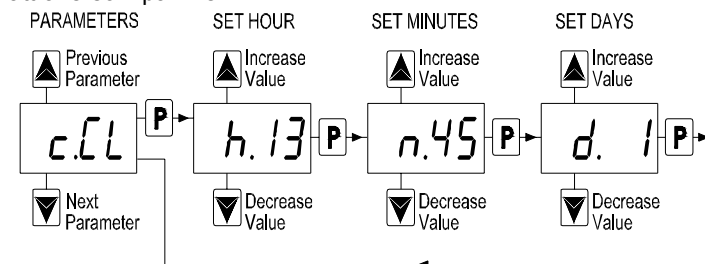
Pertanto non premendo alcun tasto per il tempo "t.Lo" lo strumento blocca automaticamente le normali funzioni dei tasti.

Premendo un qualsiasi tasto quando la tastiera è bloccata viene il display mostra "Ln" per avvisare del blocco attivo.

Per sbloccare la tastiera occorre premere contemporaneamente i tasti P e UP e mantenerli premuti per 5 sec., trascorsi i quali il display mostrerà "LF" e tutte le funzioni dei tasti risulteranno di nuovo operative.

### 2.7 - IMPOSTAZIONE DELL'ORA CORRENTE

Quando lo strumento è dotato dell'orologio interno è necessario abilitarlo e programmarlo sull'ora e sul giorno settimanale correnti attraverso il par. "c.CL".



Dopo aver selezionato il par. "c.CL" premendo il tasto P più volte vengono visualizzati nell'ordine:

"h." e le ore (es. "h.14")

"n." e i minuti (es. "n.52")

“d.” e il giorno della settimana (es. “d.1”)

I giorni sono considerati:

- d. 1 = Lunedì
- d. 2 = Martedì
- d. 3 = Mercoledì
- d. 4 = Giovedì
- d. 5 = Venerdì
- d. 6 = Sabato
- d. 7 = Domenica

+ l'opzione oF che considera l'orologio come disabilitato.

L'accensione del led Clock Indica che è attivo l'orologio interno.

Se acceso fisso indica che, dopo essere stato abilitato l'orologio, non è mai mancata l'alimentazione allo strumento e pertanto l'ora corrente risulta presumibilmente corretta.

Se lampeggiante indica che, dopo che l'orologio è stato abilitato, è sicuramente mancata l'alimentazione e pertanto l'ora corrente potrebbe anche non essere corretta.

In questa condizione la pressione di un qualsiasi tasto annulla la segnalazione ed il led torna ad accendersi in modo permanente.

## 2.8 - PROGRAMMAZIONE DEGLI EVENTI A ORARI STABILITI

Tutti gli eventi sono programmabili attraverso i parametri contenuti nel gruppo “1cE”.

Esattamente come per l'ora corrente poichè i parametri relativi alle funzioni legate all'ora richiedono l'inserimento di più valori la programmazione di tali parametri avviene nel modo seguente.

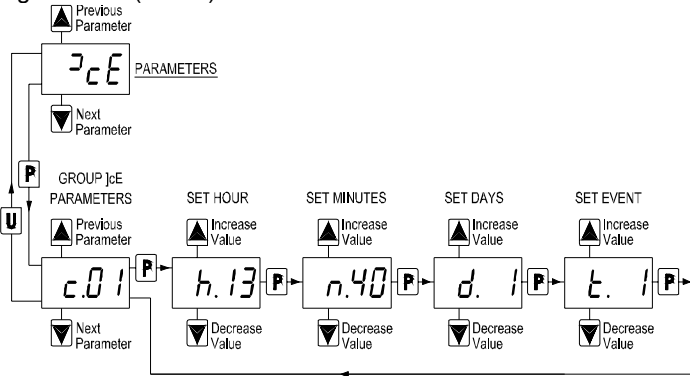
Dopo aver selezionato il par. desiderato premendo il tasto P più volte vengono visualizzati nell'ordine:

“h.” e le ore (es. “h.13”)

“n.” e i minuti (es. “n.40”)

“d.” e il giorno della settimana (es. “d. 1”)

“t.” e il tipo di evento che si desidera venga eseguito all'istante programmato (es. t.1).



I giorni sono considerati:

- d. 1 = Lunedì
- d. 2 = Martedì
- d. 3 = Mercoledì
- d. 4 = Giovedì
- d. 5 = Venerdì
- d. 6 = Sabato
- d. 7 = Domenica
- d. 8 = tutti i giorni
- d. 9 = Lunedì, Martedì, Mercoledì, Giovedì, Venerdì
- d.10 = Lunedì, Martedì, Mercoledì, Giovedì, Venerdì, Sabato
- d.11 = Sabato e Domenica
- d.oF = nessun giorno (evento disabilitato)

Per quanto riguarda le tipologie di eventi programmabili vedere il relativo paragrafo.

## 3 - AVVERTENZE PER INSTALLAZIONE ED USO



### 3.1 - USO CONSENTITO

Lo strumento è stato concepito come apparecchio di misura e regolazione in conformità con la norma EN 60730-1 per il funzionamento ad altitudini sino a 2000 m.

L'utilizzo dello strumento in applicazioni non espressamente previste dalla norma sopra citata deve prevedere tutte le adeguate misure di protezione.

Lo strumento NON può essere utilizzato in ambienti con atmosfera pericolosa (infiammabile od esplosiva) senza una adeguata protezione.

Si ricorda che l'installatore deve assicurarsi che le norme relative alla compatibilità elettromagnetica siano rispettate anche dopo l'installazione dello strumento, eventualmente utilizzando appositi filtri. Qualora un guasto o un malfunzionamento dell'apparecchio possa creare situazioni pericolose o dannose per persone, cose o animali si ricorda che l'impianto deve essere predisposto con dispositivi elettromeccanici aggiuntivi atti a garantire la sicurezza.

### 3.2 - MONTAGGIO MECCANICO

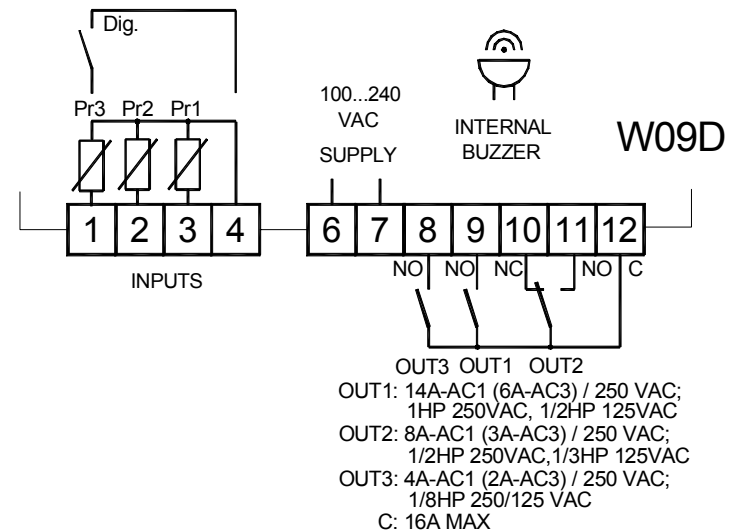
Lo strumento, in contenitore 75 x 122 mm, è concepito per il montaggio a parete mediante viti attraverso i fori appositamente predisposti nella base dell'involucro plastico ed accessibili dopo aver rimosso la parte frontale. Una volta installato lo strumento si raccomanda di richiudere la parte frontale e di riavvitare le viti di fissaggio fornite in modo che l'apertura sia consentita solo mediante l'uso di un utensile. Evitare di collocare lo strumento in luoghi soggetti ad alta umidità o sporcizia che possono provocare condensa o introduzione nello strumento di parti o sostanze conduttive. Assicurarsi che lo strumento abbia una adeguata ventilazione ed evitare l'installazione in contenitori dove sono collocati dispositivi che possano portare lo strumento a funzionare al di fuori dei limiti di temperatura dichiarati. Installare lo strumento il più lontano possibile da fonti che possono generare disturbi elettromagnetici come motori, teleruttori, relè, elettrovalvole ecc.

### 3.3 - COLLEGAMENTI ELETTRICI

Effettuare le connessioni collegando un solo conduttore per morsetto e seguendo lo schema riportato, controllando che la tensione di alimentazione sia quella indicata sullo strumento e che l'assorbimento degli attuatori collegati allo strumento non sia superiore alla corrente massima consentita. Lo strumento, essendo previsto per collegamento permanente entro un'apparecchiatura, non è dotato nè di interruttore nè di dispositivi interni di protezione da sovracorrenti. Si raccomanda pertanto di prevedere l'installazione di un interruttore/sezionatore di tipo bipolare, marcato come dispositivo di disconnessione, che interrompa l'alimentazione dell'apparecchio. Tale interruttore deve essere posto il più possibile vicino allo strumento e in luogo facilmente accessibile dall'utilizzatore. Inoltre si raccomanda di proteggere adeguatamente tutti i circuiti connessi allo strumento con dispositivi (es. fusibili) adeguati alle correnti circolanti. Si raccomanda di utilizzare cavi con isolamento appropriato alle tensioni, alle temperature e alle condizioni di esercizio e di fare in modo che i cavi relativi ai sensori di ingresso siano tenuti lontani dai cavi di alimentazione e da altri cavi di potenza al fine di evitare l'induzione di disturbi elettromagnetici. Se alcuni cavi utilizzati per il cablaggio sono schermati si raccomanda di collegarli a terra da un solo lato.

Infine si raccomanda di controllare che i parametri impostati siano quelli desiderati e che l'applicazione funzioni correttamente prima di collegare le uscite agli attuatori onde evitare anomalie nell'impianto che possano causare danni a persone, cose o animali.

### 3.4 - SCHEMA ELETTRICO DI COLLEGAMENTO



## 4 - FUNZIONAMENTO

### 4.1 - FUNZIONE ON / STAND-BY

Lo strumento, una volta alimentato, può assumere 2 diverse condizioni:

- **ON** : significa che il controllore attua le funzioni di controllo previste.

- **STAND-BY** : significa che il controllore non attua nessuna funzione di controllo e il display viene spento ad eccezione del led Stand-by.

Il passaggio dallo stato di Stand-by allo stato di ON equivale esattamente all'accensione dello strumento dando alimentazione.

In caso di mancanza di alimentazione quindi al ritorno della stessa il sistema si pone sempre nella condizione che aveva prima dell'interruzione.

Il comando di ON/Stand-by può essere selezionato:

- mediante il tasto U premuto per 1 sec. se il par. "**t.UF**" = 1

- mediante la programmazione di un evento programmabile attraverso l'orologio (se presente).

### 4.2 - CONFIGURAZIONE INGRESSI DI MISURA E VISUALIZZAZIONE

Mediante il par. "**i.SE**" è possibile selezionare la tipologia di sonda che si desidera utilizzare e che può essere: termistori PTC KTY81-121 (**Pt**), NTC 103AT-2 (**nt**) oppure Pt1000 (**P1**).

Invece mediante il parametro "**i.uP**" è possibile selezionare l'unità di misura della temperatura e la risoluzione di misura desiderata (**C0**=°C / 1° ; **C1**=°C / 0.1° ; **F0**= °F / 1° ; **F1**= °F / 0.1°).

Lo strumento consente la calibrazione delle misure, che può essere utilizzata per una ritaratura dello strumento secondo le necessità dell'applicazione, mediante i par. "**i.C1**" (ingresso Pr1), "**i.C2**" (ingresso Pr2), "**i.C3**" (ingresso Pr3).

Mentre gli ingressi Pr1 e Pr2 sono sempre presenti, l'ingresso Pr3 può essere configurato tramite il par. "**i.P3**" secondo le seguenti possibilità:

= **Au** - Sonda Ausiliaria : la sonda è utilizzabile come valore di processo per il regolatore ausiliario e per gli allarmi di temperatura riferiti allo stesso ingresso.

= **dG** - Ingresso Digitale (vedi Funzioni Ingresso digitale)

Se l'ingresso Pr3 non viene utilizzato impostare "**i.P3**" = oF.

Mediante il par. "**i.Ft**" è possibile impostare un filtro software relativo alla misura dei valori in ingresso in modo da poter diminuire la sensibilità a rapide variazioni di temperatura (aumentando il tempo).

Attraverso il par. "**i.dS**" è possibile stabilire la normale visualizzazione del display che può essere la misura della sonda Pr1 (P1), la misura della sonda Pr2 (P2), la misura della sonda Pr3 (P3), la differenza di temperatura Pr1-Pr2 (P1.2), il set point di regolazione differenziale (SPd), il set point di regolazione ausiliario (SPA) oppure ancora si può avere il display numerico spento (oF).

Indipendentemente da quanto impostato al par. "**i.dS**" è possibile visualizzare tutte le variabili di misura e di funzionamento a rotazione premendo e rilasciando il tasto **U**.

Il display mostrerà alternativamente il codice che identifica la variabile (vedi sotto) e il suo valore.

Le variabili visualizzabili sono:

"**Pr1**" - Misura Sonda Pr1

"**Pr2**" - Misura Sonda Pr2

"**P1.2**" - Differenza Pr1- Pr2

"**Pr3**" - Misura Sonda Pr3 (stato on/oF se ingresso digitale)

e, se è abilitato l'orologio:

"**h.**" - ora corrente

"**n.**" - minuti correnti

"**d.**" - giorno corrente

L'uscita dalla modalità di visualizzazione delle variabili avviene automaticamente dopo 15 secondi circa dall'ultima pressione del tasto **U**.

### 4.3 - CONFIGURAZIONE INGRESSO DIGITALE

In alternativa all'ingresso di misura Pr3 lo strumento può disporre di un ingresso digitale per contatti liberi da tensione.

Per utilizzare l'ingresso digitale occorre programmare il par. "**i.P3**" = dG.

La funzione svolta è invece definita mediante il par. "**i.Fi**" e l'azione è ritardabile del tempo impostato al par. "**i.ti**".

Il parametro "**i.Fi**" può essere configurato per i seguenti funzionamenti:

= **0** - Ingresso digitale non attivo

= **1** - Segnalazione di allarme (AL1) con contatto normalmente aperto.

All'intervento dell'allarme lo strumento visualizza sul display alternativamente **AL** e la variabile stabilita al par. "**i.dS**" e provvede a commutare l'uscita di allarme AL1 (se configurata).

= **2** - Segnalazione di allarme (AL2) con contatto normalmente aperto.

All'intervento dell'allarme lo strumento visualizza sul display alternativamente **AL** e la variabile stabilita al par. "**i.dS**" e provvede a commutare l'uscita di allarme AL2 (se configurata).

= **3** - Segnalazione di allarme (AL1 e AL2) con contatto normalmente aperto.

All'intervento dell'allarme lo strumento visualizza sul display alternativamente **AL** e la variabile stabilita al par. "**i.dS**" e provvede a commutare le uscite di allarme AL1 e AL2 (se configurate).

= **4** - Segnalazione di allarme (AL1) e disattivazione uscite "rd" e "rA" con contatto normalmente aperto.

All'intervento dell'allarme lo strumento disabilita le uscite di regolazione, visualizza sul display alternativamente **AL** e la variabile stabilita al par. "**i.dS**" e provvede a commutare l'uscita di allarme AL1 (se configurata).

= **5** - Segnalazione di allarme (AL2) e disattivazione uscite "rd" e "rA" con contatto normalmente aperto.

All'intervento dell'allarme lo strumento disabilita le uscite di regolazione, visualizza sul display alternativamente **AL** e la variabile stabilita al par. "**i.dS**" e provvede a commutare l'uscita di allarme AL2 (se configurata).

= **6** - Segnalazione di allarme (AL1 e AL2) e disattivazione uscite "rd" e "rA" con contatto normalmente aperto.

All'intervento dell'allarme lo strumento disabilita le uscite di regolazione, visualizza sul display alternativamente **AL** e la variabile stabilita al par. "**i.dS**" e provvede a commutare le uscite di allarme AL1 e AL2 (se configurate).

= **-1, -2, -3, ecc.** - Funzioni identiche alle precedenti ma ottenibili tramite comandi di contatti normalmente chiusi e quindi con logica di funzionamento inversa.

Quando un ingresso è configurato come digitale è possibile verificare il suo stato nella modalità di visualizzazione delle variabili tramite il tasto **U** o anche configurando la normale visualizzazione tramite il par. "**i.dS**" per l'ingresso Pr3.

Il display mostrerà **oF** se l'ingresso digitale risulta aperto e **on** se risulta chiuso.

### 4.4 - CONFIGURAZIONE DELLE USCITE E DEL BUZZER

Le uscite dello strumento possono essere configurate attraverso i parametri "**o.o1**", "**o.o2**", "**o.o3**".

Le uscite possono essere configurate per i seguenti funzionamenti:

= **rd** - Per comando del dispositivo di regolazione differenziale

= **rA** - Per comando del dispositivo di regolazione ausiliario

= **A1** - Per il comando di un dispositivo attivabile in funzione dell'allarme AL1 attraverso un contatto normalmente aperto e chiuso in allarme.

= **A2** - Per il comando di un dispositivo attivabile in funzione dell'allarme AL2 attraverso un contatto normalmente aperto e chiuso in allarme.

= **-A1** - Per il comando di un dispositivo attivabile in funzione dell'allarme AL1 attraverso un contatto normalmente chiuso e aperto in allarme.

= **-A2** - Per il comando di un dispositivo attivabile in funzione dell'allarme AL2 attraverso un contatto normalmente chiuso e aperto in allarme.

= **Au** - per il comando di un uscita ausiliaria attivabile manualmente da tasto o tramite eventi programmabili ad orari.

= **At** - Per il comando di un dispositivo di allarme tacitabile (come per il buzzer interno) attraverso un contatto normalmente aperto e chiuso in allarme.

= **oF** - Nessuna Funzione (uscita disabilitata)

Il par. "**o.bu**" permette invece la configurazione del buzzer interno (se presente) come segue:

= **oF** - il buzzer è disattivato

= **1** - il buzzer si attiva solo per segnalare gli allarmi

= **2** - il buzzer si attiva brevemente solo per segnalare la pressione dei tasti (non segnala gli allarmi)

= **3** - il buzzer si attiva sia per segnalare gli allarmi che la pressione dei tasti.

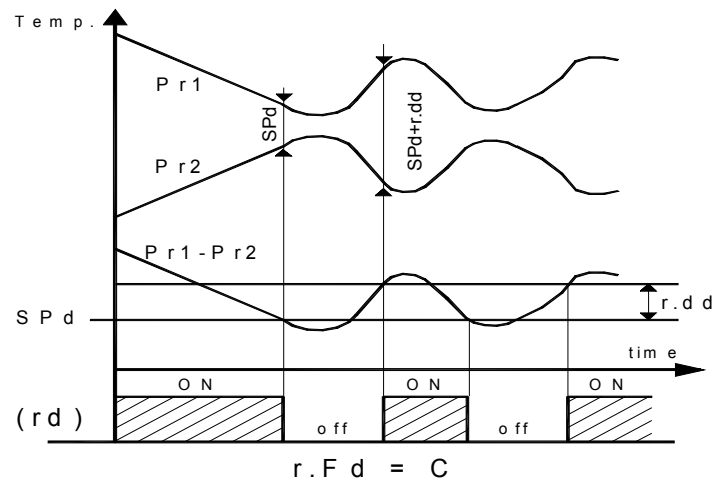
#### 4.5 - REGOLATORE DIFFERENZIALE DI TEMPERATURA E REGOLATORE DI TEMPERATURA AUSILIARIO

Il modo di regolazione differenziale dello strumento è di tipo ON/OFF e agisce sull' uscita configurata come "**rd**" in funzione della differenza di temperatura tra la sonda Pr1 e la sonda Pr2, del Set Point "**SPd**", dell'isteresi di intervento "**r.dd**" e del modo di funzionamento "**r.Fd**".

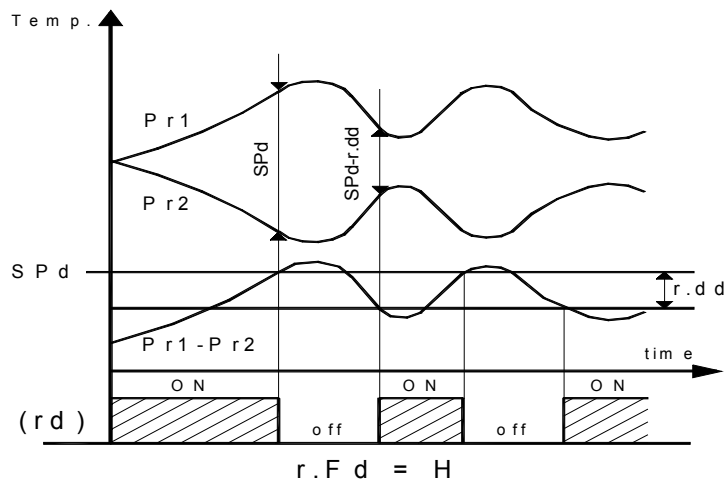
Relativamente al modo di funzionamento programmato al parametro "**r.Fd**" l'isteresi viene considerata automaticamente dal regolatore con valori positivi per un controllo "**r.Fd**" = C o con valori negativi per il controllo "**r.Fd**" = H.

Il regolatore opererà sull'uscita "**rd**" in modo da mantenere la differenza Pr1-Pr2 pari al valore "**SPd**".

Il modo di funzionamento "**r.Fd**" = C viene utilizzato per le applicazioni in cui l'azione dell'attuatore fa diminuire la differenza Pr1-Pr2 (contrastando quindi la differenza Pr1-Pr2 che tende naturalmente ad aumentare).



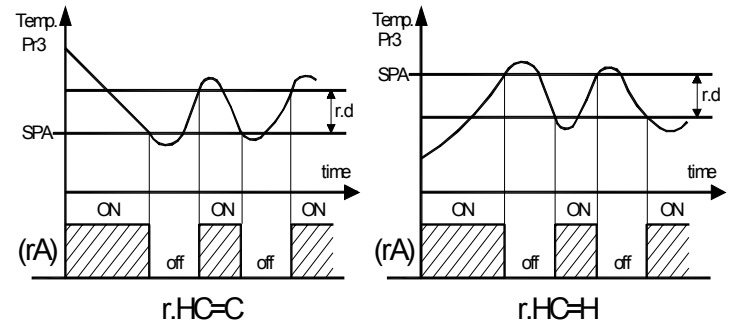
Viceversa il modo "**r.Fd**" = H viene utilizzato per le applicazioni in cui l'azione dell'attuatore fa aumentare la differenza Pr1-Pr2 (contrastando quindi la differenza Pr1-Pr2 che tende naturalmente a diminuire).



Il regolatore ausiliario è sempre di tipo ON/OFF e agisce sull' uscita configurata come "**rA**" in funzione della misura della sonda Pr3, del Set Point "**SPA**", del differenziale di intervento "**r.d**" e del modo di funzionamento "**r.HC**".

Relativamente al modo di funzionamento programmato al parametro "**r.HC**" il differenziale viene considerato automaticamente dal

regolatore con valori positivi per un controllo di Refrigerazione ("**r.HC**"=C) o con valori negativi per il controllo di Riscaldamento ("**r.HC**"=H).



I regolatori possono essere abilitati o disabilitati al funzionamento manualmente tramite i tasti UP o DOWN se programmati opportunamente, oppure automaticamente mediante gli eventi programmabili ad orari stabiliti.

Al momento dell'abilitazione e della disabilitazione dei regolatori il display mostra per alcuni secondi "**r.on**" o "**r.off**".

Durante il normale funzionamento se il regolatore risulta disabilitato e l'uscita dovrebbe attivarsi il led relativo al regolatore disabilitato lampeggia ad indicarne l'inibizione.

#### 4.6 - FUNZIONI DI RITARDO SULLE USCITE DI REGOLAZIONE E RITARDO ALL'ACCENSIONE

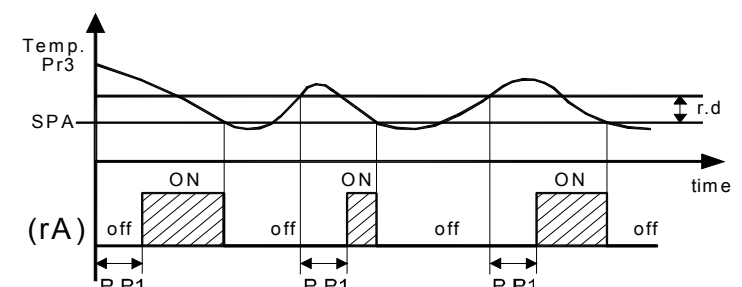
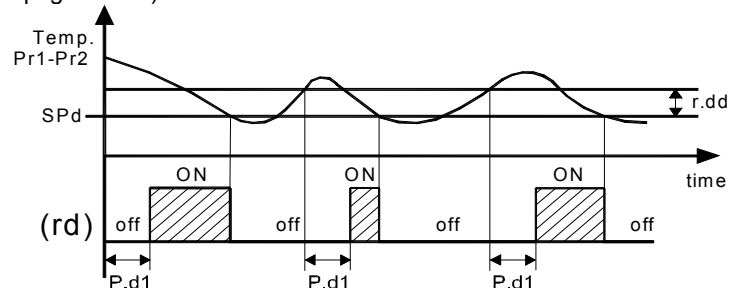
Poichè gli attuatori normalmente utilizzati sono frequentemente pompe o compressori lo strumento è dotato di funzioni di controllo a tempo sulle uscite di regolazione allo scopo di evitare partenze frequenti e ravvicinate che possono causare surriscaldamenti degli stessi attuatori.

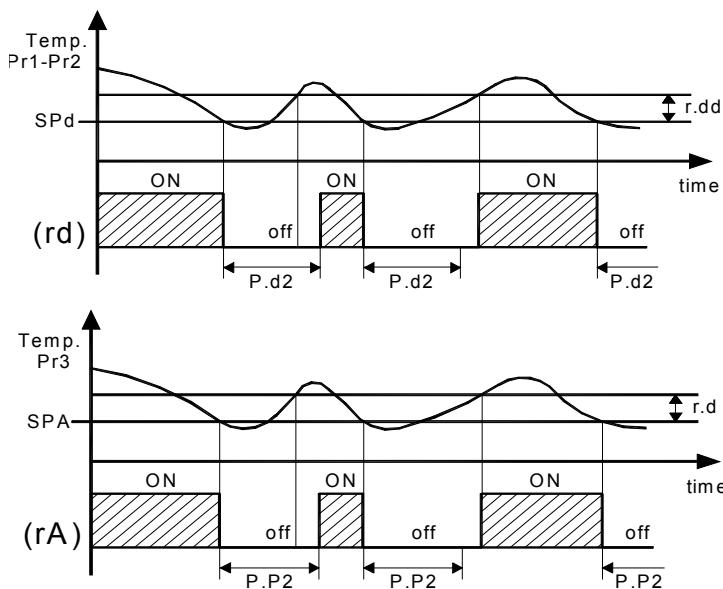
Tali funzioni prevedono 2 controlli a tempo sull'accensione dell'uscita configurata come "**rd**" e 2 analoghi controlli a tempo sull'uscita configurata come "**rA**" associati alla richiesta dei regolatori di temperatura differenziale ed ausiliario.

Le funzioni di protezione consistono nell'impedire che si verifichi un'attivazione dell'uscita durante il conteggio dei tempi di protezione impostati e quindi che l'eventuale attivazione si verifichi solo allo scadere di tutti i tempi di protezione.

Il primo tipo di controllo prevede un ritardo all'attivazione dell'uscita "**rd**" secondo quanto impostato al parametro "**P.d1**" e un analogo ritardo all'attivazione dell'uscita "**rA**" secondo quanto impostato al parametro "**P.P1**" (ritardo all'accensione)

Il secondo controllo prevede un'inibizione all'attivazione dell'uscita "**rd**" se, da quando l'uscita è stata disattivata, non è trascorso il tempo impostato al parametro "**P.d2**" e un analogo ritardo all'attivazione dell'uscita "**rA**" secondo quanto impostato al parametro "**P.P2**" (ritardo dopo lo spegnimento o tempo minimo di spegnimento).





#### esempi con funzionamento di raffreddamento

Durante tutte le fasi di inibizione causate dalle protezioni il led che segnala l'attivazione dell'uscita di regolazione (rd o rA) è lampeggiante.

Inoltre è possibile impedire l'attivazione di tutte le uscite dopo l'accensione dello strumento per il tempo impostato al par. "P.od". Durante la fase di ritardo all'accensione il display mostra l'indicazione od alternata alla normale visualizzazione programmata.

Le funzioni di temporizzazione descritte risultano disattivate programmando i relativi parametri = oF.

### 4.7 - FUNZIONAMENTO DEGLI ALLARMI DI TEMPERATURA

Nel funzionamento degli impianti dotati di regolatore differenziale si possono verificare alcune condizioni di temperatura sulle sonde Pr1, Pr2 e Pr3 (se utilizzata) per cui il sistema operi in modo particolare.

Per queste ragioni lo strumento dispone di 2 soglie di allarme temperatura assoluta (massima e minima) riferite a ciascuna delle sonde e di alcuni parametri attraverso i quali è possibile determinare il comportamento delle uscite all'intervento di questi allarmi.

All'intervento degli allarmi di temperatura lo strumento segnala sul display, alternativamente alla normale visualizzazione della variabile stabilita dal par. "i.dS":

"Hi1" per l'allarme di massima 1

"Lo1" per l'allarme di minima 1

"Hi2" per l'allarme di massima 2

"Lo2" per l'allarme di minima 2

"Hi3" per l'allarme di massima 3

"Lo3" per l'allarme di minima 3

Poichè possono essere concomitanti più segnalazioni di allarme il display qualora questo avvenga il display segnalerà alternativamente le condizioni di allarme presenti e la normale visualizzazione.

Le soglie di allarme sono impostabili ai par.

"1.HA" per l'allarme di massima Pr1

"1.LA" per l'allarme di minima Pr1

"2.HA" per l'allarme di massima Pr2

"2.LA" per l'allarme di minima Pr2

"3.HA" per l'allarme di massima Pr3

"3.LA" per l'allarme di minima Pr3

e le isteresi di intervento ai par.

"1.Ad" per gli allarmi riferiti a Pr1

"2.Ad" per gli allarmi riferiti a Pr2

"3.Ad" per gli allarmi riferiti a Pr3

Per una maggior versatilità di funzionamento gli allarmi di temperatura sono ritardabili dei tempi impostati ai par.

"1.At" per gli allarmi riferiti a Pr1

"2.At" per gli allarmi riferiti a Pr2

"3.At" per gli allarmi riferiti a Pr3

e risultano attivi solo dopo che è trascorso il tempo "A.PA" dall'accensione dello strumento qualora all'accensione siano presenti condizioni di allarme.

Inoltre gli allarmi di temperatura dispongono di una funzione di attivazione temporizzata e programmabile attraverso i parametri

"1.Ao" per gli allarmi riferiti a Pr1

"2.Ao" per gli allarmi riferiti a Pr2

"3.Ao" per gli allarmi riferiti a Pr3

Tale funzione permette di stabilire il tempo minimo e massimo di commutazione dell'uscita di allarme.

In pratica all'intervento dell'allarme le uscite configurate vengono commutate e rimangono commutate per il tempo impostato indipendentemente dallo stato dell'allarme durante il conteggio.

Pertanto se l'allarme rimane sempre presente durante il conteggio il tempo impostato sarà il tempo massimo di commutazione se invece l'allarme dovesse scomparire durante il conteggio le uscite di allarme configurate non commuteranno e il tempo impostato sarà pertanto il tempo minimo di commutazione.

L'avvio del timer di attivazione avviene pertanto all'intervento dell'allarme, il timer rimane attivo indipendentemente dallo stato di allarme mentre il reset del timer avverrà allo scadere del tempo se l'allarme non è più presente o alla scomparsa dell'allarme se il tempo è terminato.

La funzione è disabilitata impostando i parametri = oF

Lo strumento permette la configurazione di 2 uscite di allarme operanti con logica di chiusura (A1, A2) o logica di apertura (-A1, -A2).

In pratica l'uscita deve essere attivata all'intervento dell'allarme o attivarsi all'accensione e disattivarsi all'intervento dell'allarme in modo che possa essere utilizzata anche per rilevare l'interruzione dell'alimentazione dello strumento.

Attraverso alcuni parametri ("1.Ar", "2.Ar", e "3.Ar") è possibile stabilire il comportamento dell'uscita di regolazione differenziale "rd" quando avviene un'allarme mentre attraverso altri parametri ("1.AH", "1.AL", "2.AH", "2.AL", "3.AH", "3.AL") è possibile stabilire il comportamento delle altre due uscite di allarme AL1 e AL2 (se presenti e configurate).

Poichè sono possibili allarmi contemporanei riferiti alle diverse sonde si può verificare che che lo strumento venga programmato per operare azioni sull'uscita di regolazione differenziale "rd" discordanti tra loro.

(ad esempio un allarme sulla sonda Pr1 che disattiva l'uscita e un'allarme sulla sonda Pr2 che la attiva).

In questo caso è possibile stabilire la priorità dell'azione da eseguire mediante il par. "A.Pr" programmando quale degli allarmi (1, 2, o 3) ha la priorità di azione.

Le uscite di allarme possono operare in funzione degli allarmi di temperatura (possono perciò essere utilizzate per intervenire automaticamente sull'impianto svolgendo la funzione prevista dal progettista dello stesso) ma possono anche intervenire per segnalare gli errori delle sonde di misura.

Attraverso il parametro "A.EA" è infatti possibile stabilire il comportamento delle due uscite di allarme AL1 e AL2 in caso di errore sonda (in modo da poter segnalare il malfunzionamento del sistema).

### 4.8 - DESCRIZIONE GENERALE DI ALCUNE APPLICAZIONI TIPICHE DI TERMOREGOLAZIONE DIFFERENZIALE

#### 4.8.1 - COLLETTORI SOLARI (PANNELLI SOLARI DI TIPO TERMICO)

L'applicazione maggiormente diffusa per il regolatore differenziale consiste nella gestione del funzionamento di impianti a collettori solari con scambiatore a circolazione forzata.

Questi impianti sono costituiti un circuito idraulico formato dai pannelli solari e da uno scambiatore di calore posto in un serbatoio di accumulo dell'acqua.

Il controllo è attuabile con azione di raffreddamento ("r.Fd" = C), infatti prevede l'attivazione dell'uscita quando la differenza di temperatura è superiore ad un determinato valore (in pratica l'azione prevede il raffreddamento del fluido del collettore).

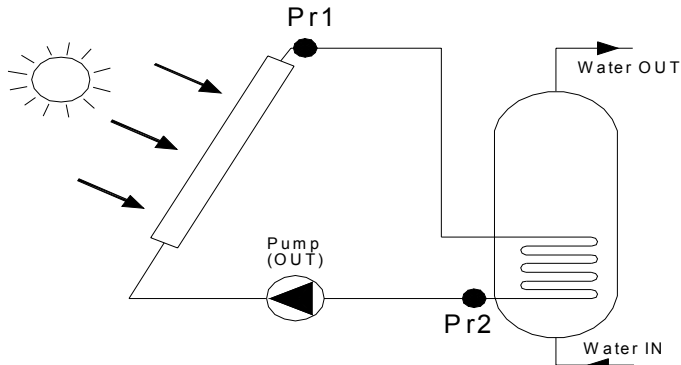
Lo strumento misura la temperatura raggiunta dal liquido in uscita dai pannelli solari (sonda Pr1) e quella del liquido nella parte terminale dello scambiatore (sonda Pr2).

Se il liquido nei pannelli (Pr1) è più caldo di quello dello scambiatore del serbatoio (Pr2), vi è cioè una differenza di temperatura (Pr1-Pr2) maggiore del valore **[SPd+r.dd]**, lo strumento provvede ad attivare l'uscita configurata come "rd" che, comandando una pompa, fa circolare il liquido nel circuito scambiatore.

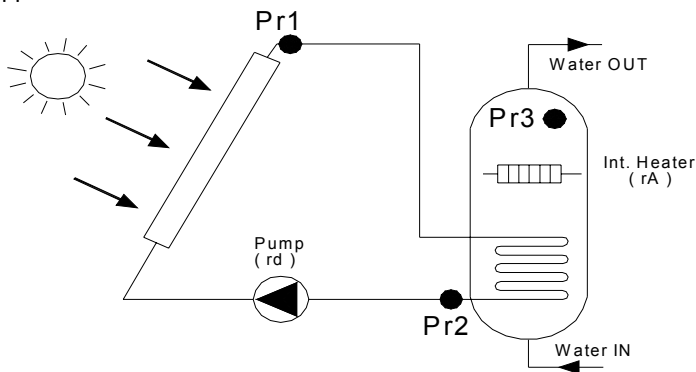
Durante il funzionamento della pompa, avvenendo lo scambio termico, ovviamente la differenza di temperatura diminuirà tendendo a 0.

Al raggiungimento della differenza stabilita dal set "SPd" l'uscita "rd" verrà quindi spenta.

Tale Set sarà pertanto quella differenza di temperatura stimata dall'utilizzatore che permette di trasferire adeguatamente il calore dal fluido dello scambiatore all'acqua del serbatoio di accumulo e quindi di sfruttare l'energia termica disponibile prodotta dal pannello.



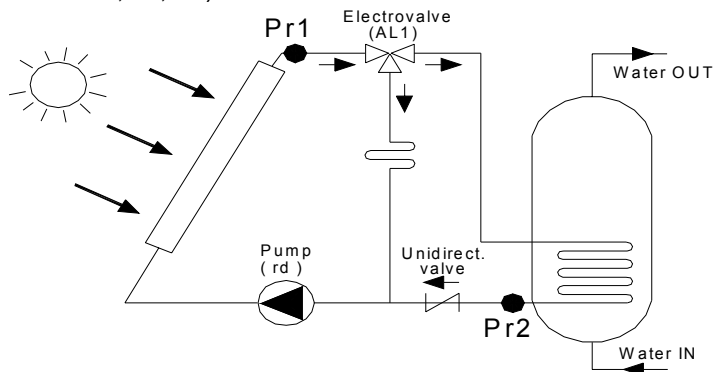
Grazie al regolatore ausiliario è possibile comandare tramite l'uscita "rA" un riscaldatore integrativo nel caso in cui il calore apportato dal collettore solare non fosse sufficiente.



In questo caso viene utilizzata la sonda Pr3 come valore di processo per il regolatore ausiliario che opera con azione di riscaldamento.

Il Set Point "SPA" risulterà essere la temperatura alla quale si desidera mantenere la temperatura dell'acqua all'interno del serbatoio di accumulo.

Per quanto riguarda l'utilizzo degli allarmi lo schema sotto riportato illustra una tipica applicazione per la quale può essere usata per esempio l'uscita di allarme AL1 (schema utilizzabile per esempio nei casi A3, B2, C2).



Grazie alla possibilità di disporre anche dell'uscita di allarme AL2 il progettista dell'impianto può comunque realizzare applicazioni più complesse e complete.

Attraverso i parametri sopra citati è possibile pertanto configurare il funzionamento delle uscite all'intervento degli allarmi come desiderato praticamente con la totalità delle combinazioni possibili. Senza alcuna pretesa di completezza si elencano di seguito alcuni dei casi particolari che si possono presentare (anche se i più frequenti sono solo alcuni dei casi citati) e per cui possono essere utilizzate le funzioni di allarme (anche in combinazione) seguite dalla necessaria programmazione dei parametri di comportamento delle uscite.

#### Caso A - Allarme di minima sulla sonda Pr1 (Antigelo collettore solare)

Poichè sul collettore solare è possibile che durante il periodo invernale la temperatura del liquido scenda eccessivamente è possibile utilizzare l'allarme di minima in funzione della temperatura misurata dalla sonda Pr1 la cui soglia è impostabile al par. "1.LA".

All'intervento di questo allarme lo strumento può:

1) Attivare l'uscita della pompa di circolazione indipendentemente dal regolatore differenziale sino a che la temperatura Pr1 non risale sopra il valore [1.LA+1.Ad]. In questo caso il trasferimento di calore avverrà dallo scambiatore del serbatoio al pannello solare.

("1.Ar" = 3)

2) Disattivare la pompa di circolazione indipendentemente dal regolatore differenziale (perchè si ritiene che il liquido sia troppo freddo per essere immesso nello scambiatore) sino a che la temperatura Pr1 non risale sopra al valore [LAL1+ALd1].

("1.Ar" = 4)

3) Attivare l'uscita della pompa di circolazione indipendentemente dal regolatore differenziale e l'uscita di allarme (es. AL1) che sarà utilizzabile per commutare una valvola a 3 vie che provvederà a deviare il flusso del fluido verso uno scambiatore di riscaldamento esterno anzichè verso lo scambiatore del serbatoio sino a che la temperatura Pr1 non sarà risalita al di sopra del valore [1.LA+1.Ad].

In questo caso l'uscita di allarme potrà inoltre essere utilizzata per comandare l'eventuale attuatore di riscaldamento (resistenze elettriche o altro).

("1.Ar" = 3; "1.AL" = 1)

#### Caso B - Allarme di massima sulla sonda Pr2 (Surriscaldamento scambiatore acqua)

Poichè nel periodo estivo può accadere che la temperatura del liquido nello scambiatore salga eccessivamente portando di conseguenza la temperatura dell'acqua nel serbatoio a temperature troppo elevate è possibile utilizzare l'allarme di massima in funzione della temperatura misurata dalla sonda Pr2 la cui soglia è impostabile al par. "2.HA".

All'intervento di questo allarme lo strumento può:

1) Interrompere il funzionamento della pompa di circolazione indipendentemente dal regolatore differenziale (interrompendo pertanto lo scambio termico) sino a che la temperatura Pr2 non scende al di sotto del valore [2.HA-2.Ad].

("1.Ar" = 2)

2) Attivare l'uscita della pompa di circolazione indipendentemente dal regolatore differenziale e l'uscita di allarme (es. AL1) che sarà utilizzabile per commutare una valvola a 3 vie che provvederà a deviare il flusso del fluido verso uno scambiatore di raffreddamento esterno anzichè verso lo scambiatore del serbatoio sino a che la temperatura Pr2 non sarà ridiscesa al di sotto del valore [2.HA-2.Ad].

In questo caso l'uscita di allarme potrà inoltre essere utilizzata per comandare l'eventuale attuatore di raffreddamento (ventilatore o altro).

("2.Ar" = 1; "2.AH" = 1)

#### Caso C - Allarme di massima sulla sonda Pr1 (Surriscaldamento collettore solare)

Poichè sul collettore solare è possibile che durante il periodo estivo la temperatura del liquido salga eccessivamente è possibile utilizzare l'allarme di massima in funzione della temperatura misurata dalla sonda Pr1 la cui soglia è impostabile al par. "1.HA".

All'intervento di questo allarme lo strumento può:



1) Interrompere il funzionamento della pompa di circolazione indipendentemente dal regolatore differenziale (perchè si ritiene che il liquido sia troppo caldo per essere immesso nello scambiatore) sino a che la temperatura Pr1 non ridiscende sotto il valore [1.HA-1.Ad].

("1.Ar" = 2)

2) Attivare l'uscita della pompa di circolazione indipendentemente dal regolatore differenziale e l'uscita di allarme (es. AL1) che sarà utilizzabile per commutare una valvola a 3 vie che provvederà a deviare il flusso del fluido verso uno scambiatore di raffreddamento esterno anzichè verso lo scambiatore del serbatoio sino a che la temperatura non sarà ridiscesa al di sotto del valore [1.HA-1.Ad]. (funzionamento analogo al caso B2 per il surriscaldamento dello scambiatore)

("1.Ar" = 1; "1.AH" = 1)

Caso D - Allarme di minima sulla sonda Pr2 (Antigelo scambiatore acqua)

Questo è un caso piuttosto raro in quanto usualmente il serbatoio dell'acqua negli impianti a circolazione forzata viene posto all'interno dell'edificio ed è, nella maggior parte dei casi, provvisto di un attuatore per il post-riscaldamento dell'acqua (in pratica il riscaldatore integrativo a quello ad energia solare realizzabile con lo stesso strumento con il regolatore ausiliario).

Per queste ragioni la temperatura misurata dallo sonda Pr2 nello scambiatore acqua non dovrebbe mai scendere a temperature prossime a 0°C.

Tuttavia se l'impianto prevede il post-riscaldamento in un altro serbatoio o in presenza di casi particolari (quali guasti a parti dell'impianto nel periodo invernale) è possibile utilizzare l'allarme di minima in funzione della temperatura misurata dalla sonda Pr2 la cui soglia è impostabile al par. "2.LA".

All'intervento di questo allarme lo strumento può:

1) Interrompere il funzionamento della pompa di circolazione indipendentemente dal regolatore differenziale (perchè il fluido che sta arrivando dal pannello solare è troppo freddo) sino a che la temperatura Pr2 non sarà risalita al di sopra del valore [2.LA+2.Ad].

("2.Ar" = 4)

2) Interrompere il funzionamento della pompa di circolazione indipendentemente dal regolatore differenziale e attivare l'uscita di allarme (es. AL1) tramite la quale attivare un attuatore di riscaldamento (resistenza elettrica o altro) sino a che la temperatura Pr2 non sarà risalita al di sopra del valore [2.LA+2.Ad].

("2.Ar" = 4; "2.AL" = 1)

3) Attivare l'uscita della pompa di circolazione e l'uscita di allarme (es. AL1) che sarà utilizzabile per commutare una valvola a 3 vie che provvederà a deviare il flusso del fluido verso uno scambiatore di riscaldamento esterno anzichè verso il collettore solare sino a che la temperatura Pr2 non sarà risalita al di sopra del valore [2.LA+2.Ad].

In questo caso l'uscita di allarme potrà inoltre essere utilizzata per comandare l'eventuale attuatore di riscaldamento (resistenze elettriche o altro).

("2.Ar" = 3; "2.AL" = 1)

**NOTA:** In quest'ultimo caso lo schema dell'applicazione risulterà simile a quello illustrato ma con la valvola a tre vie posta all'uscita della pompa e quella di non ritorno all'uscita del collettore solare.

Caso E - Allarme di massima sulla sonda Pr3 (Surriscaldamento acqua in uscita)

Nel periodo estivo può accadere che l'apporto di calore dato dal pannello solare sia eccessivo e dunque la temperatura del liquido nel serbatoio di accumulo o in qualsiasi altra parte dell'impianto (per esempio se l'impianto serve una piscina all'interno della piscina stessa) salga eccessivamente.

In questo caso è possibile utilizzare l'allarme di massima in funzione della temperatura misurata dalla sonda Pr3 la cui soglia è impostabile al par. "3.HA".

All'intervento di questo allarme lo strumento può:

1) Interrompere il funzionamento della pompa di circolazione indipendentemente dal regolatore differenziale (interrompendo pertanto lo scambio termico) sino a che la temperatura Pr3 non scende al di sotto del valore [3.HA-3.Ad].

("3.Ar" = 2)

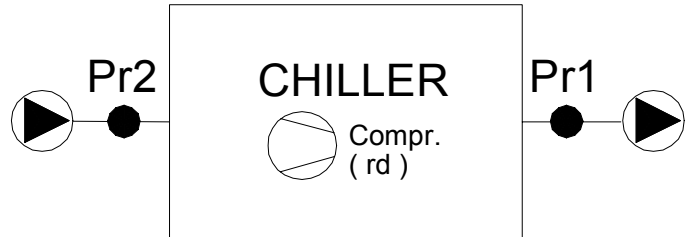
2) Attivare l'uscita della pompa di circolazione e l'uscita di allarme (es. AL1) che sarà utilizzabile per commutare una valvola a 3 vie che provvederà a deviare il flusso del fluido verso un secondo scambiatore di accumulo del calore in eccesso sino a che la temperatura Pr3 non sarà ridiscesa al di sotto del valore [3.HA-3.Ad].

("3.Ar" = 1; "3.AL" = 1)

#### 4.8.2 - CHILLER (RAFFREDDATORI DI FLUIDI)

L'azione "r.Fd" = C, è utilizzabile anche per il controllo di un circuito scambiatore con attuatore di raffreddamento come ad esempio un Chiller attraverso il quale si desidera raffreddare l'acqua in uscita rispetto all'acqua in ingresso mantenendo quindi una differenza negativa di temperatura ("SPd" andrà impostato con valori negativi).

In questa applicazione occorrerà porre la sonda Pr1 in modo che misuri la temperatura in uscita dal chiller e la sonda Pr2 in modo che misuri la temperatura in ingresso.



Se la temperatura dell'acqua in uscita (Pr1) è uguale o maggiore a quella in ingresso (Pr2), vi è cioè una differenza di temperatura (Pr1-Pr2) maggiore del valore [SPd+r.dd] lo strumento provvede ad attivare l'uscita "rd" che, comandando un sistema frigorifero, raffredderà l'acqua in uscita dal chiller.

Durante il funzionamento del sistema frigorifero la temperatura misurata dalla sonda Pr1 tenderà pertanto a diminuire.

Al raggiungimento della differenza stabilita dal set "SPd" l'uscita "rd" verrà quindi spenta.

Mediante le soglie di allarme sarà poi possibile eseguire qualsiasi azione sull'impianto come ad esempio interrompere l'uscita di regolazione "rd" se l'acqua in ingresso è troppo fredda o abilitare la regolazione differenziale solo entro una banda di temperatura stabilita o ancora altre eventuali combinazioni.

#### 4.8.3 - CLIMATIZZAZIONE NATURALE DEGLI AMBIENTI

Sempre con l'azione "r.Fd" = C, il regolatore può essere utilizzato nel controllo della climatizzazione naturale degli ambienti attraverso il ricircolo dell'aria.

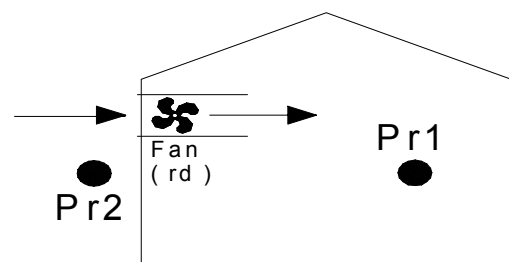
Nell'esempio il regolatore è utilizzato per raffrescare un ambiente interno attraverso l'aria esterna.

In questa applicazione occorrerà porre la sonda Pr1 in modo che misuri la temperatura interna e la sonda Pr2 in modo che misuri la temperatura esterna.

Se la temperatura esterna (Pr2) è inferiore a quella interna (Pr1), vi è cioè una differenza di temperatura (Pr1-Pr2) maggiore del valore [SPd+r.dd] lo strumento provvede ad attivare l'uscita "rd" che, comandando una ventola (o una serranda o una ventola+serranda), provvederà ad raffrescare l'ambiente interno.

Durante il funzionamento della ventola sistema la temperatura misurata dalla sonda Pr1 tenderà pertanto a diminuire.

Al raggiungimento della differenza stabilita dal set "SPd" (ad esempio 0 in modo che la temperatura interna sia uguale a quella esterna) l'uscita "rd" verrà quindi spenta.



Mediante le soglie di allarme sarà poi possibile eseguire qualsiasi azione sull'impianto come ad esempio interrompere l'uscita di regolazione "rd" se la temperatura esterna è troppo fredda o abilitare la regolazione differenziale solo entro una banda di temperatura stabilita o ancora altre eventuali combinazioni.

#### 4.9 - CONDIZIONI DI ALLARME

Le condizioni di allarme dello strumento sono:

- Errori Sonde: "E1", "-E1", "E2", "-E2", "E3", "-E3"

- Allarmi di temperatura: "Hi1", "Lo1", "Hi2", "Lo2", "Hi3", "Lo3",

- Allarme esterno: "AL"

In caso di errore di una delle sonde Pr1 o Pr2 lo strumento provvede comunque a disattivare l'uscita configurata come "rd".

In caso di errore di una della sonda Pr3 lo strumento provvede comunque a disattivare l'uscita configurata come "rA".

In caso di errore sonde lo strumento provvede inoltre a commutare l'uscita o le uscite di allarme desiderate secondo quanto programmato al parametro "A.EA" (0 = nessuna azione; 1 = Commuta l'uscita AL1; 2 = Commuta l'uscita AL2; 3 = Commuta entrambe le uscite AL1 e AL2)

Le funzioni di allarme agiscono sul buzzer interno, se presente e configurato mediante il par. "o.bu", e sulle uscite desiderate, se configurata mediante i par. "o.o1", "o.o2", "o.o3", secondo quanto impostato ai parametri citati.

Il buzzer (se presente) può essere configurato per segnalare gli allarmi programmando il par. "o.bu" = 1 o 3 ed opera sempre come segnalazione di allarme tacitabile.

Questo significa che, quando attivato, può essere disattivato mediante la breve pressione di un qualsiasi tasto.

Le uscite possono invece operare per segnalare allarmi come le seguenti programmazioni dei parametri di configurazione uscite:

= **A1** - Per il comando di un dispositivo attivabile in funzione dell'allarme AL1 attraverso un contatto normalmente aperto e chiuso in allarme.

= **A2** - Per il comando di un dispositivo attivabile in funzione dell'allarme AL2 attraverso un contatto normalmente aperto e chiuso in allarme.

= **-A1** - Per il comando di un dispositivo attivabile in funzione dell'allarme AL1 attraverso un contatto normalmente chiuso e aperto in allarme.

= **-A2** - Per il comando di un dispositivo attivabile in funzione dell'allarme AL2 attraverso un contatto normalmente chiuso e aperto in allarme.

= **At** - Per il comando di un dispositivo di allarme tacitabile attraverso un contatto normalmente aperto e chiuso in allarme.

#### 4.10 - FUNZIONAMENTO DEI TASTI "U", "UP" e "DOWN"

Tre tasti dello strumento, oltre alle loro normali funzioni, possono essere configurati per operare altri comandi.

La funzione del tasto U può essere definita mediante il parametro "t.UF" mentre quella dei tasti UP e DOWN mediante i par. "t.FA" e "t.Fb".

Il parametro t.UF può essere programmato per i seguenti funzionamenti:

= **oF** - Il tasto non esegue nessuna funzione.

= **1** - Accensione/Spegnimento (Stand-by) - Premendo il tasto per almeno 1 sec. è possibile commutare lo strumento dallo stato di ON allo stato di Stand-by e viceversa. Nel caso in cui fossero programmati eventi di accensione/stand-by tramite orologio l'azione con questa modalità risulta avere priorità sull'evento.

= **2** - Forzatura evento programmato Accensione/Spegnimento (Stand-by) - Premendo il tasto per almeno 1 sec. è possibile commutare lo strumento dallo stato di ON allo stato di Stand-by e viceversa. Nel caso in cui fossero programmati eventi di attivazione/disattivazione del regolatore differenziale tramite orologio, l'azione con questa modalità risulta forzare l'uscita sino all'evento di commutazione successivo diversamente la modalità è identica alla 1.

I parametri "t.FA" e "t.Fb" possono essere invece programmati per i seguenti funzionamenti:

= **oF** - Il tasto non esegue nessuna funzione.

= **1** - Forzatura manuale uscita di regolazione "rd" - Premendo il tasto per almeno 1 sec. è possibile forzare manualmente l'uscita di regolazione differenziale "r.d". Al primo comando la forzatura è allo stato on, al secondo comando allo stato di off e al terzo comando l'uscita torna ad essere comandata dal regolatore. La forzatura in corso viene segnalata dal display con i messaggi "on" (forzatura di attivazione) e "oF" (forzatura di disattivazione) alternati alla normale visualizzazione.

Nel caso in cui fossero programmati eventi di attivazione/disattivazione del regolatore differenziale tramite orologio, l'azione con questa modalità risulta avere priorità sull'evento.

= **2** - Attivazione/Disattivazione Uscita ausiliaria - Premendo il tasto per almeno 1 sec. è possibile attivare/disattivare l'uscita ausiliaria se configurata. Nel caso in cui fossero programmati eventi di attivazione/disattivazione del regolatore differenziale tramite orologio, l'azione con questa modalità risulta forzare l'uscita sino all'evento successivo.

= **3** - Attivazione/Disattivazione regolatore ausiliario ("rA") - Premendo il tasto per almeno 1 sec. è possibile forzare l'accensione/spegnimento del regolatore ausiliario.

L'avvenuto comando viene segnalato dal display con i messaggi "r.on" (attivazione) e "r.oF" (disattivazione) alternati alla normale visualizzazione. Nel caso in cui fossero programmati eventi di attivazione/disattivazione del regolatore ausiliario tramite orologio, l'azione con questa modalità risulta forzare l'uscita sino all'evento di commutazione successivo.

= **4** - Attivazione/Disattivazione regolatore differenziale ("rd") - Premendo il tasto per almeno 1 sec. è possibile forzare l'accensione/spegnimento del regolatore differenziale. L'avvenuto comando viene segnalato dal display con i messaggi "r.on" (attivazione) e "r.oF" (disattivazione) alternati alla normale visualizzazione. Nel caso in cui fossero programmati eventi di attivazione/disattivazione del regolatore differenziale tramite orologio, l'azione con questa modalità risulta forzare l'uscita sino all'evento di commutazione successivo.

= **5** - Attivazione/Disattivazione regolatori ("rd" e "rA") - Premendo il tasto per almeno 1 sec. è possibile forzare l'accensione/spegnimento dei regolatori differenziale ed ausiliario. L'avvenuto comando viene segnalato dal display con i messaggi "r.on" (attivazione) e "r.oF" (disattivazione) alternati alla normale visualizzazione. Nel caso in cui fossero programmati eventi di attivazione/disattivazione dei regolatori tramite orologio, l'azione con questa modalità risulta forzare l'uscita sino all'evento di commutazione successivo.

*Nota: In tutti i casi di disattivazione dei regolatori gli allarmi risultano sempre operanti. Gli allarmi risultano disabilitati solo nel caso di Stand-by dello strumento. Durante il normale funzionamento se il regolatore risulta disabilitato e l'uscita dovrebbe attivarsi il led relativo al regolatore disabilitato lampeggia ad indicarne l'inibizione.*

#### 4.11 - EVENTI PROGRAMMABILI CON L'OROLOGIO

Lo strumento prevede 14 parametri di programmazione degli eventi che consentono di schedare un massimo di 14 x 7 = 98 eventi settimanali (con. d.8).

In ogni caso gli eventi sono programmabili anche giornalmente secondo le seguenti impostazioni:

d.1 = lunedì ... d.7 = domenica

d. 8 = tutti i giorni

d. 9 = Lun, Mar, Mer, Gio, Ven

d.10 = Lun, Mar, Mer, Gio, Ven,Sab

d.11 = Sab e Dom

d.oF = nessuno

Gli eventi programmabili invece sono:

t.1 = Accensione strumento

t.2 = Stand-by strumento

t.3 = Accensione uscita ausiliaria

t.4 = Spegnimento uscita ausiliaria

t.5 = Attivazione regolatore ausiliario ("rA")

t.6 = Disattivazione regolatore ausiliario ("rA")

t.7 = Attivazione regolatore differenziale ("rd")

t.8 = Disattivazione regolatore differenziale ("rd")

t.9 = Attivazione regolatori ("rd" e "rA")

t.10 = Disattivazione regolatori ("rd" e "rA")

### Esempio di programmazione eventi

Si desidera attivare il regolatore ausiliario in tutti i giorni feriali (lun..ven) dalle ore 11.00 alle ore 19.00 e nei giorni festivi (sabdom) dalle ore 9.00 alle ore 21.00.

Inoltre si desidera programmare l'uscita ausiliaria per attivarsi tutti i giorni dalle 8.00 alle 12.00, dalle 14.00 alle 18.00, dalle 20.00 alle 0.00, dalle 2.00 alle 6.00.

Evento	Par.	ora	min.	giorni	even.
attivazione reg. ausiliario giorni feriali	<b>c.01</b>	<b>h.11</b>	<b>n.00</b>	<b>d.09</b>	<b>t.05</b>
disattivazione reg. ausiliario giorni feriali	<b>c.02</b>	<b>h.09</b>	<b>n.00</b>	<b>d.09</b>	<b>t.06</b>
attivazione reg. ausiliario giorni festivi	<b>c.03</b>	<b>h.09</b>	<b>n.00</b>	<b>d.11</b>	<b>t.05</b>
disattivazione reg. ausiliario giorni festivi	<b>c.04</b>	<b>h.21</b>	<b>n.00</b>	<b>d.11</b>	<b>t.06</b>
Attivazione uscita Ausiliaria	<b>c.05</b>	<b>h.08</b>	<b>n.00</b>	<b>d.08</b>	<b>t.03</b>
Disattivazione uscita Aus.	<b>c.06</b>	<b>h.12</b>	<b>n.00</b>	<b>d.08</b>	<b>t.04</b>
Attivazione uscita Ausiliaria	<b>c.07</b>	<b>h.14</b>	<b>n.00</b>	<b>d.08</b>	<b>t.03</b>
Disattivazione uscita Aus.	<b>c.08</b>	<b>h.18</b>	<b>n.00</b>	<b>d.08</b>	<b>t.04</b>
Attivazione uscita Ausiliaria	<b>c.09</b>	<b>h.20</b>	<b>n.00</b>	<b>d.08</b>	<b>t.03</b>
Disattivazione uscita Aus.	<b>c.10</b>	<b>h.00</b>	<b>n.00</b>	<b>d.08</b>	<b>t.04</b>
Attivazione uscita Ausiliaria	<b>c.11</b>	<b>h.02</b>	<b>n.00</b>	<b>d.08</b>	<b>t.03</b>
Disattivazione uscita Aus.	<b>c.12</b>	<b>h.06</b>	<b>n.00</b>	<b>d.08</b>	<b>t.04</b>
	<b>c.13</b>	<b>h.00</b>	<b>n.00</b>	<b>d.oF</b>	<b>t.oF</b>
	<b>c.14</b>	<b>h.00</b>	<b>n.00</b>	<b>d.oF</b>	<b>t.oF</b>

### 5 - TABELLA PARAMETRI PROGRAMMABILI

Di seguito vengono descritti tutti i parametri di cui lo strumento può essere dotato, si fa presente che alcuni di essi potranno non essere presenti perchè dipendono dal modello di strumento utilizzato.

Par.	Descrizione	Range	Def.	Note
<b>S. - Parametri relativi al Set Point</b>				
1	<b>S.Ld</b> Set Point reg. differenziale minimo	-99.9 ÷ S.Hd	-99.9	
2	<b>S.Hd</b> Set Point reg. differenziale massimo	S.Ld ÷ 999	99.9	
3	<b>S.LS</b> Set Point reg. ausiliario minimo	-99.9 ÷ S.HS	-50.0	
4	<b>S.HS</b> Set Point 2 reg. ausiliario massimo	S.LS ÷ 999	99.9	
5	<b>SPd</b> Set Point reg. differenziale	S.Ld ÷ S.Hd	0.0	
6	<b>SPA</b> Set Point reg. ausiliario	S.LS ÷ S.HS	0.0	
<b>i. - Parametri relativi agli ingressi</b>				
7	<b>i.SE</b> Tipo di sonde: Pt = PTC nt = NTC P1 = Pt1000	Pt / nt / P1	nt	
8	<b>i.uP</b> Unità di misura e risoluzione (punto decimale)	C0 / F0 / C1 / F1	C1	

		C0 = °C con risoluzione 1° F0 = °F con risoluzione 1° C1 = °C con risoluzione 0,1° F1 = °F con risoluzione 0,1°			
9	<b>i.Ft</b>	Filtro di misura	oF ÷ 20.0 sec	2.0	
10	<b>i.C1</b>	Calibrazione sonda Pr1	-30.0 ÷ 30.0 °C/°F	0.0	
11	<b>i.C2</b>	Calibrazione sonda Pr2	-30.0 ÷ 30.0 °C/°F	0.0	
12	<b>i.C3</b>	Calibrazione sonda Pr3	-30.0 ÷ 30.0 °C/°F	0.0	
13	<b>i.P3</b>	Utilizzo sonda Pr3: oF = Non utilizzata Au= reg. Ausiliario dG = ingresso digitale	oF / Au / dG	oF	
14	<b>i.Fi</b>	Funzione e logica di funzionamento ingresso digitale: 0 = Nessuna funzione 1 = Segnalazione di allarme AL con commutazione uscita AL1 2 = Segnalazione di allarme AL con commutazione uscita AL2 3 = Segnalazione di allarme AL con commutazione uscite AL1 e AL2 4 = Segnalazione di allarme AL con commutazione uscita AL1 e disattivazione uscita "rd" 5 = Segnalazione di allarme AL con commutazione uscita AL2 e disattivazione uscita "rd" 6 = Segnalazione di allarme AL con commutazione uscite AL1, AL2 e disattivazione uscita "rd"	-6 / -5 / -4 / -3 / -2 / -1 / 0 / 1 / 2 / 3 / 4 / 5 / 6	0	
15	<b>i.ti</b>	Ritardo ingresso digitale	oF / 0.01 ÷ 9.59 (min.sec) ÷ 99.5 (min.sec.x10)	oF	
16	<b>i.dS</b>	Variabile visualizzata normalmente sul display: oF=Display Spento Pr1= Misura sonda Pr1 Pr2=Misura sonda Pr2 Pr3=Misura sonda Pr3 P1.2= Differenza Pr1-Pr2 SPd= Set Point differenziale SPA= Set Point reg. Ausiliario	oF / Pr1 / Pr2 / Pr3 / P1.2 / SPd / SPA	P1.2	
<b>r. - parametri relativi alla regolazione di temperatura</b>					
17	<b>r.dd</b>	Isteresi regolatore differenziale	0.1 ÷ 30.0 °C/°F	2.0	
18	<b>r.d</b>	Isteresi regolatore ausiliario	0.1 ÷ 30.0 °C/°F	2.0	
19	<b>r.Fd</b>	Modo funzionamento Regolatore differenziale:	H / C	C	

		H= Riscaldamento (azione inversa) C= Raffreddamento (azione diretta)			
20	<b>r.HC</b>	Modo funzionamento Regolatore ausiliario: HEAT= Riscaldamento (azione inversa) C= Raffreddamento (azione diretta)	H / C	H	
<b>P. - parametri relativi ai ritardi uscite di regolazione e ritardo all'accensione</b>					
21	<b>P.d1</b>	Ritardo attivazione uscita regolatore differenziale ("rd")	oF / 0.01 ÷ 9.59 (min.sec.) ÷ 99.5 (min.sec.x10)	oF	
22	<b>P.d2</b>	Ritardo attivazione dopo lo spegnimento uscita regolatore differenziale ("rd")	oF / 0.01 ÷ 9.59 (min.sec.) ÷ 99.5 (min.sec.x10)	oF	
23	<b>P.P1</b>	Ritardo attivazione uscita regolatore ausiliario ("rA")	oF / 0.01 ÷ 9.59 (min.sec.) ÷ 99.5 (min.sec.x10)	oF	
24	<b>P.P2</b>	Ritardo attivazione dopo lo spegnimento uscita regolatore ausiliario ("rA")	oF / 0.01 ÷ 9.59 (min.sec.) ÷ 99.5 (min.sec.x10)	oF	
25	<b>P.od</b>	Ritardo attuazione uscite all'accensione	oF / 0.01 ÷ 9.59 (min.sec.) ÷ 99.5 (min.sec.x10)	oF	
<b>1. parametri relativi agli allarmi riferiti alla sonda Pr1</b>					
26	<b>1.HA</b>	Soglia di allarme per alta temperatura Pr1	oF / -99.9 ÷ 999 °C/°F	oF	
27	<b>1.LA</b>	Soglia di allarme per bassa temperatura Pr1	oF / -99.9 ÷ 999 °C/°F	oF	
28	<b>1.Ad</b>	Isteresi allarmi 1.HA e 1.LA	0.1 ÷ 30.0 °C/°F	1.0	
29	<b>1.At</b>	Ritardo allarmi 1.HA e 1.LA	oF / 0.01 ÷ 9.59 (min.sec.) ÷ 99.5 (min.sec.x10)	oF	
30	<b>1.Ao</b>	Tempo di attivazione allarmi 1.HA e 1.LA	oF / 0.01 ÷ 9.59 (min.sec.) ÷ 99.5 (min.sec.x10)	oF	
31	<b>1.Ar</b>	Azione degli allarmi 1.HA e 1.LA sull'uscita di regolazione differenziale "rd": 0 = nessuna azione 1 = 1.HA Attiva uscita (1.LA nessuna azione) 2 = 1.HA Disattiva uscita (1.LA nessuna azione) 3 = 1.LA Attiva uscita (1.HA nessuna azione) 4 = 1.LA Disattiva uscita (1.HA nessuna azione) 5 = 1.HA e 1.LA Attivano uscita 6 = 1.HA e 1.LA disattivano uscita 7 = 1.HA attiva uscita e 1.LA disattiva uscita 8 = 1.HA disattiva uscita e 1.LA attiva uscita	0 / 1 / 2 / 3 / 4 / 5 / 6 / 7 / 8	0	
32	<b>1.AH</b>	Azione dell'allarme	0 / 1 / 2 / 3	0	

		1.HA sulle uscite di allarme: 0 = nessuna 1 = Commuta solo l'uscita AL1 2 = Commuta solo l'uscita AL2 3 = Commuta entrambe le uscite AL1 e AL2			
33	<b>1.AL</b>	Azione dell'allarme 1.LA sulle uscite di allarme: 0 = nessuna 1 = Commuta solo l'uscita AL1 2 = Commuta solo l'uscita AL2 3 = Commuta entrambe le uscite AL1 e AL2	0 / 1 / 2 / 3	0	
<b>2. parametri relativi agli allarmi riferiti alla sonda Pr2</b>					
34	<b>2.HA</b>	Soglia di allarme per alta temperatura Pr2	oF / -99.9 ÷ 999 °C/°F	oF	
35	<b>2.LA</b>	Soglia di allarme per bassa temperatura Pr2	oF / -99.9 ÷ 999 °C/°F	oF	
36	<b>2.Ad</b>	Isteresi allarmi 2.HA e 2.LA	0.1 ÷ 30.0 °C/°F	1.0	
37	<b>2.At</b>	Ritardo allarmi 2.HA e 2.LA	oF / 0.01 ÷ 9.59 (min.sec.) ÷ 99.5 (min.sec.x10)	oF	
38	<b>2.Ao</b>	Tempo di attivazione allarmi 2.HA e 2.LA	oF / 0.01 ÷ 9.59 (min.sec.) ÷ 99.5 (min.sec.x10)	oF	
39	<b>2.Ar</b>	Azione degli allarmi 2.HA e 2.LA sull'uscita di regolazione differenziale "rd": 0 = nessuna azione 1 = 2.HA Attiva uscita (2.LA nessuna azione) 2 = 2.HA Disattiva uscita (2.LA nessuna azione) 3 = 2.LA Attiva uscita (2.HA nessuna azione) 4 = 2.LA Disattiva uscita (2.HA nessuna azione) 5 = 2.HA e 2.LA Attivano uscita 6 = 2.HA e 2.LA disattivano uscita 7 = 2.HA attiva uscita e 2.LA disattiva uscita 8 = 2.HA disattiva uscita e 2.LA attiva uscita	0 / 1 / 2 / 3 / 4 / 5 / 6 / 7 / 8	0	
40	<b>2.AH</b>	Azione dell'allarme 2.HA sulle uscite di allarme: 0 = nessuna 1 = Commuta solo l'uscita AL1 2 = Commuta solo l'uscita AL2 3 = Commuta entrambe le uscite AL1 e AL2	0 / 1 / 2 / 3	0	
41	<b>2.AL</b>	Azione dell'allarme 2.LA sulle uscite di allarme:	0 / 1 / 2 / 3	0	

		0 = nessuna 1 = Commuta solo l'uscita AL1 2 = Commuta solo l'uscita AL2 3 = Commuta entrambe le uscite AL1 e AL2		
<b>3. - parametri relativi agli allarmi riferiti alla sonda Pr3</b>				
42	<b>3.HA</b>	Soglia di allarme per alta temperatura Pr3	oF / -99.9 ÷ 999 °C/°F	oF
43	<b>3.LA</b>	Soglia di allarme per bassa temperatura Pr3	oF / -99.9 ÷ 999 °C/°F	oF
44	<b>3.Ad</b>	Isteresi allarmi 3.HA e 3.LA	0.1 ÷ 30.0 °C/°F	1.0
45	<b>3.At</b>	Ritardo allarmi 3.HA e 3.LA	oF / 0.01 ÷ 9.59 (min.sec.) ÷ 99.5 (min.sec.x10)	oF
46	<b>3.Ao</b>	Tempo di attivazione allarmi 3.HA e 3.LA	oF / 0.01 ÷ 9.59 (min.sec.) ÷ 99.5 (min.sec.x10)	oF
47	<b>3.Ar</b>	Azione degli allarmi 3.HA e 3.LA sull'uscita di regolazione differenziale "rd": 0 = nessuna azione 1 = 3.HA Attiva uscita (3.LA nessuna azione) 2 = 3.HA Disattiva uscita (3.LA nessuna azione) 3 = 3.LA Attiva uscita (3.HA nessuna azione) 4 = 3.LA Disattiva uscita (3.HA nessuna azione) 5 = 3.HA e 3.LA Attivano uscita 6 = 3.HA e 3.LA disattivano uscita 7 = 3.HA attiva uscita e 3.LA disattiva uscita 8 = 3.HA disattiva uscita e 3.LA attiva uscita	0 / 1 / 2 / 3 / 4 / 5 / 6 / 7 / 8	0
48	<b>3.AH</b>	Azione dell'allarme 3.HA sulle uscite di allarme: 0 = nessuna 1 = Commuta solo l'uscita AL1 2 = Commuta solo l'uscita AL2 3 = Commuta entrambe le uscite AL1 e AL2	0 / 1 / 2 / 3	0
49	<b>3.AL</b>	Azione dell'allarme 3.LA sulle uscite di allarme: 0 = nessuna 1 = Commuta solo l'uscita AL1 2 = Commuta solo l'uscita AL2 3 = Commuta entrambe le uscite AL1 e AL2	0 / 1 / 2 / 3	0
<b>A. - parametri comuni relativi agli allarmi</b>				
50	<b>A.Pr</b>	Priorità allarmi	1 / 2 / 3	1
51	<b>A.EA</b>	Azione dell'errore	0 / 1 / 2 / 3	0

		sonde sulle uscite di allarme: 0 = nessuna 1 = Commuta l'uscita AL1 2 = Commuta l'uscita AL2 3 = Commuta entrambe le uscite AL1 e AL2		
52	<b>A.PA</b>	Tempo esclusione allarmi di temperatura da accensione	oF / 0.01 ÷ 9.59 (hrs.min.) ÷ 99.5 (hrs.min.x10)	oF
<b>o. - parametri relativi alla configurazione delle uscite e del buzzer</b>				
53	<b>o.o1</b>	Funzione uscita Out1: rd= Regolatore differenziale rA= Regolatore Ausiliario A1= Allarme AL1 A2= Allarme AL2 -A1= Allarme AL1 NC -A2= Allarme AL2 NC Au = Ausiliaria At = Allarme tacitabile oF = Non utilizzata	oF / rd / rA / A1 / A2 / -A1 / -A2 / Au / At	rd
54	<b>o.o2</b>	Funzione uscita Out2: vedi "o.o1"	oF / rd / rA / A1 / A2 / -A1 / -A2 / Au / At	A1
55	<b>o.o3</b>	Funzione uscita Out3: vedi "o.o1"	oF / rd / rA / A1 / A2 / -A1 / -A2 / Au / At	A2
56	<b>o.bu</b>	Funzionamento buzzer oF = disattivato 1 = solo per allarmi 2 = solo per suono tasti 3 = attivato per allarmi e tasti	oF / 1 / 2 / 3	2
<b>t. - Parametri relativi alla tastiera (e alla comunicazione seriale)</b>				
57	<b>t.UF</b>	Modo di funzionamento tasto U oF= Nessuna Funz. 1= Accensione/Spegnimento (Stand-by) 2 = Forzatura evento Accensione/Spegnimento (Stand-by)	oF / 1 / 2	oF
58	<b>t.FA</b>	Modo di funzionamento tasto UP oF= Nessuna Funz. 1 = Forzatura manuale uscita di regolazione "rd" 2 = Attivazione/Disattivazione Uscita ausiliaria 3 = Attivazione/Disattivazione regolatore ausiliario ("rA") 4 = Attivazione/Disattivazione regolatore differenziale ("rd") 5 = Attivazione/Disattivazione regolatori ("rd" e "rA")	oF / 1 / 2 / 3 / 4 / 5	oF
59	<b>t.Fb</b>	Modo di funzionamento tasto DOWN: vedi "t.FA"	oF / 1 / 2 / 3 / 4 / 5	oF
60	<b>t.Lo</b>	Blocco automatico tasti	oF / 0.01 ÷ 9.59	oF

			(min.sec) ÷ 30.0 (min.sec.x10)		
61	<b>t.Ed</b>	Visibilità Set Point con procedura rapida tasto P: oF = Nessuno 1 = SPd 2 = SPA 3 = SPd e SPA	oF / 1 / 2 / 3	1	
62	<b>t.PP</b>	Password di accesso ai parametri di funzionamento	oF ÷ 999	oF	
63	<b>t.Ad</b>	Indirizzo dispositivo per comunicazione seriale	0 ÷ 255	1	
<b>1 cE Gruppo Parametri relativi agli eventi programmabili tramite l'orologio</b>					
64	<b>c.01</b>	Evento programmabile 1 h = ore n = min. d = giorno della settimana (d.1 = lunedì ... d.7 = domenica d.8 = tutti i giorni d.9 = Lun, Mar, Mer, Gio, Ven d.10 = Lun, Mar, Mer, Gio, Ven, Sab d.11 = Sab e Dom d.oF = nessuno) t = evento programmato t.1 = Accensione strumento t.2 = Stand-by strumento t.3 = Accensione uscita ausiliaria t.4 = Spegnimento uscita ausiliaria t.5 = Attivazione regolatore ausiliario ("rA") t.6 = Disattivazione regolatore ausiliario ("rA") t.7 = Attivazione regolatore differenziale ("rd") t.8 = Disattivazione regolatore differenziale ("rd") t.9 = Attivazione regolatori ("rd" e "rA") t.10 = Disattivazione regolatori ("rd" e "rA")	h. = 0 ÷ 23 n. = 0 ÷ 50 d. = oF-1 ÷ 11 t. = oF-1 ÷ 10	h.0 n.0 d.oF t.oF	
65	<b>c.02</b>	Evento programmabile 2	h. = 0 ÷ 23 n. = 0 ÷ 50 d. = oF-1 ÷ 11 t. = oF-1 ÷ 10	h.0 n.0 d.oF t.oF	
66	<b>c.03</b>	Evento programmabile 3	h. = 0 ÷ 23 n. = 0 ÷ 50 d. = oF-1 ÷ 11 t. = oF-1 ÷ 10	h.0 n.0 d.oF t.oF	
67	<b>c.04</b>	Evento programmabile 4	h. = 0 ÷ 23 n. = 0 ÷ 50 d. = oF-1 ÷ 11 t. = oF-1 ÷ 10	h.0 n.0 d.oF t.oF	
68	<b>c.05</b>	Evento programmabile 5	h. = 0 ÷ 23 n. = 0 ÷ 50 d. = oF-1 ÷ 11	h.0 n.0 d.oF	

			t. = oF-1 ÷ 10	t.oF	
69	<b>c.06</b>	Evento programmabile 6	h. = 0 ÷ 23 n. = 0 ÷ 50 d. = oF-1 ÷ 11 t. = oF-1 ÷ 10	h.0 n.0 d.oF t.oF	
70	<b>c.07</b>	Evento programmabile 7	h. = 0 ÷ 23 n. = 0 ÷ 50 d. = oF-1 ÷ 11 t. = oF-1 ÷ 10	h.0 n.0 d.oF t.oF	
71	<b>c.08</b>	Evento programmabile 8	h. = 0 ÷ 23 n. = 0 ÷ 50 d. = oF-1 ÷ 11 t. = oF-1 ÷ 10	h.0 n.0 d.oF t.oF	
72	<b>c.09</b>	Evento programmabile 9	h. = 0 ÷ 23 n. = 0 ÷ 50 d. = oF-1 ÷ 11 t. = oF-1 ÷ 10	h.0 n.0 d.oF t.oF	
73	<b>c.10</b>	Evento programmabile 10	h. = 0 ÷ 23 n. = 0 ÷ 50 d. = oF-1 ÷ 11 t. = oF-1 ÷ 10	h.0 n.0 d.oF t.oF	
74	<b>c.11</b>	Evento programmabile 11	h. = 0 ÷ 23 n. = 0 ÷ 50 d. = oF-1 ÷ 11 t. = oF-1 ÷ 10	h.0 n.0 d.oF t.oF	
75	<b>c.12</b>	Evento programmabile 12	h. = 0 ÷ 23 n. = 0 ÷ 50 d. = oF-1 ÷ 11 t. = oF-1 ÷ 10	h.0 n.0 d.oF t.oF	
76	<b>c.13</b>	Evento programmabile 13	h. = 0 ÷ 23 n. = 0 ÷ 50 d. = oF-1 ÷ 11 t. = oF-1 ÷ 10	h.0 n.0 d.oF t.oF	
77	<b>c.14</b>	Evento programmabile 14	h. = 0 ÷ 23 n. = 0 ÷ 50 d. = oF-1 ÷ 11 t. = oF-1 ÷ 10	h.0 n.0 d.oF t.oF	
<b>c. - Parametri relativi all'orologio</b>					
78	<b>c.CL</b>	Ora e giorno settimanale attuale: h = ore n = min. d = giorno della settimana (d.1 = lunedì ... d.7 = domenica) d.oF = disabilita orologio.	h. = 0 ÷ 23 n. = 0 ÷ 59 d. = oF-1 ÷ 7		

## 6 - PROBLEMI, MANUTENZIONE E GARANZIA

### 6.1 - SEGNALAZIONI

Errore	Motivo	Azione
<b>E1 -E1 E2 -E2 E3 -E3</b>	La sonda relativa può essere interrotta (E) o in cortocircuito (-E), oppure misurare un valore al di fuori dal range consentito	Verificare la corretta connessione della sonda relativa con lo strumento e quindi verificare il corretto funzionamento della sonda
<b>EPr</b>	Possibile anomalia nella memoria EEPROM	Premere il tasto P

#### Altre segnalazioni:

Segnalazione	Motivo
<b>od</b>	Ritardo all'accensione in corso
<b>Ln</b>	Tastiera bloccata
<b>Hi1</b>	Allarme di alta temperatura 1 in corso
<b>Lo1</b>	Allarme di bassa temperatura 1 in corso
<b>Hi2</b>	Allarme di alta temperatura 2 in corso
<b>Lo2</b>	Allarme di bassa temperatura 2 in corso

<b>Hi3</b>	Allarme di alta temperatura 3 in corso
<b>Lo3</b>	Allarme di bassa temperatura 3 in corso
<b>AL</b>	Allarme esterno in corso
<b>on</b>	Uscita regolatore "rd" forzata ad on
<b>oF</b>	Uscita regolatore "rd" forzata ad off
<b>r.on</b>	Attivazione manuale/automatica regolatore
<b>r.oF</b>	Disattivazione manuale/automatica regolatore

## 6.2 - PULIZIA

Si raccomanda di pulire lo strumento solo con un panno leggermente imbevuto d'acqua o detergente non abrasivo e non contenente solventi.

## 6.3 - GARANZIA E RIPARAZIONI

Lo strumento è garantito da vizi di costruzione o difetti di materiale riscontrati entro i 12 mesi dalla data di consegna. La garanzia si limita alla riparazione o la sostituzione del prodotto. L'eventuale apertura del contenitore, la manomissione dello strumento o l'uso e l'installazione non conforme del prodotto comporta automaticamente il decadimento della garanzia. In caso di prodotto difettoso in periodo di garanzia o fuori periodo di garanzia contattare l'ufficio vendite ASCON TECNOLOGIC per ottenere l'autorizzazione alla spedizione. Il prodotto difettoso, quindi, accompagnato dalle indicazioni del difetto riscontrato, deve pervenire con spedizione in porto franco presso lo stabilimento ASCON TECNOLOGIC salvo accordi diversi.

## 7 - DATI TECNICI

### 7.1 - CARATTERISTICHE ELETTRICHE

Alimentazione: 100...240 VAC +/- 10%

Frequenza AC: 50/60 Hz

Assorbimento: 4 VA circa

Ingresso/i: 3 ingressi per sonde di temperatura NTC (103AT-2, 10 K  $\Omega$  @ 25 °C) o PTC (KTY 81-121, 990  $\Omega$  @ 25 °C) o Pt1000 (1000  $\Omega$  @ 0 °C); 1 ingresso digitale per contatti liberi da tensione in alternativa all'ingresso Pr3.

Uscita/e: sino a 3 uscite a relè, OUT1 SPST-NO (14A-AC1, 6A-AC3 250 VAC, 1 HP 250 VAC, 1/2 HP 125 VAC), OUT2 SPDT (8A-AC1, 3A-AC3 250 VAC, 1/2 HP 250 VAC, 1/3 HP 125 VAC), OUT3 SPST-NO (4A-AC1, 2A-AC3 250 VAC, 1/8 HP 250-125 VAC). 16 A Max. per Comune Relè (mors. 12)

Vita elettrica uscite a relè: 100000 op.

Azione: tipo 1.B secondo EN 60730-1

Categoria di sovratensione: II

Classe del dispositivo: Classe II

Isolamenti: Rinforzato tra parti in bassa tensione (alimentazione 115/230 V e uscite a relè) e frontale; Rinforzato tra parti in bassa tensione (alimentazione 115/230 V e uscite a relè) e parti in bassissima tensione (ingressi); Rinforzato tra alimentazione e uscite a relè.

### 7.2 - CARATTERISTICHE MECCANICHE

Contenitore: Plastico autoestinguente UL 94 V0

Categoria di resistenza al calore e al fuoco: D

Dimensioni: 75 x 122 mm, prof. 34 mm

Peso: 135 g circa

Installazione: a parete

Conessioni: Morsetti a vite 2,5 mm<sup>2</sup>

Grado di protezione frontale: IP 40

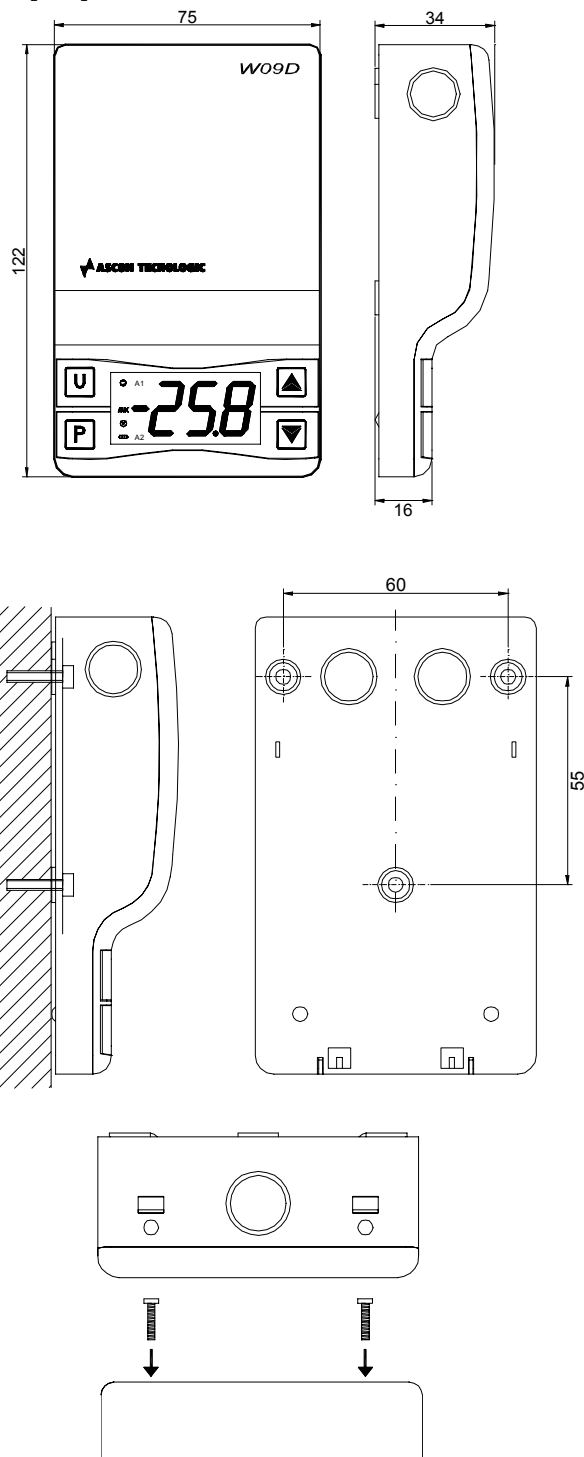
Grado di inquinamento: 2

Temperatura ambiente di funzionamento: 0 T 50 °C

Umidità ambiente di funzionamento: < 95 RH% senza condensazione

Temperatura di trasporto e immagazzinaggio: -25 T 60 °C

## 7.3 - DIMENSIONI MECCANICHE, FORATURE E FISSAGGIO[mm]



## 7.4 - CARATTERISTICHE FUNZIONALI

Regolazione Temperatura: ON/OFF

Range di misura: NTC: -50...109 °C / -58...228 °F; PTC: -50...150 °C / -58 ... 302 °F; Pt1000 : -99,9 ... 500 °C / -148 ... 932 °F

Risoluzione visualizzazione: 1 ° o 0,1° (nel campo -99.9 ..99.9 °)

Precisione totale: +/- (0,5 % fs + 1 digit)

Tempo di campionamento misura : 130 ms

Display: 3 Digit Rosso (Blu opzionale) h 15,5 mm

Classe e struttura del software: Classe A

Mantenimento ora orologio interno senza alimentazione: circa 4 ore

Conformità: Direttive 2004/108/CE (EN55022: class B; EN61000-4-2: 8KV air, 4KV cont.; EN61000-4-3: 10V/m; EN61000-4-4: 2KV supply, inputs, outputs; EN61000-4-5: supply 2KV com. mode, 1 KV diff. mode; EN61000-4-6: 3V), 2006/95/CE (EN 60730-1, EN 60730-2-7, EN 60730-2-9)

## 7.5 - CODICI MODELLI STRUMENTO

**W09D a b c d e f g h i j k k ll**

**a : ALIMENTAZIONE**

**H** = Alim.100..240 VAC

**b : OUT1**

**R** = Out1 Relè SPST-NO 16A-AC1

**c : OUT2**

**R** = Out2 Relè SPDT 8A-AC1

- = (No)

**d : OUT3**

**R** = Out3 Relè SPST-NO 5A-AC1

- = (No)

**e: BUZZER**

**B** = Buzzer

- = (No)

**f : MORSETTIERA**

- = (Standard a vite)

**g : DISPLAY**

- = Rosso

**B** = Blu

**h : CLOCK**

- = (no)

**C** = CLOCK

**i, j, k : CODICI RISERVATI**

**ll, mm : CODICI SPECIALI**