

PVA 24 PVAF 24

Batterie-Module für
USV Lade- und Kontrolleinheiten
Battery modules for
UPS charge- and control units

**POWER
VISION**

KAPVA_PVA/F 2015-06 block.eu



Funktionen und Anwendungsbereiche Functions and areas of application

Die Batterie-Module PVA bzw. PVAF werden in Verbindung mit einer USV-Lade- und Kontrolleinheit zur Erzeugung einer unterbrechungsfreien 24 Vdc Systemspannung verwendet.

Neue Funktionen mit Einführung intelligenter Batteriemodule (mit „Battery Control“):

- automatische Erkennung angeschlossener Batteriemodule
- Zuverlässiges Frühwarnsignal bei geringer Restlebensdauer der Batterien
- maximale Lebensdauer durch temperaturregulierte Batteriemangement

Tausch der Akkumulatoren

Die verwendete Lade- und Kontrolleinheit muss nicht zwingend für den Tausch der Akkumulatoren im Batteriemodul abgeschaltet werden. Folgendes Vorgehen ist am Batteriemodul empfohlen:

1. Alle Stecker und die Sicherungen herausziehen
2. Gehäuse öffnen und Verdrahtung der Akkumulatoren lösen
3. Akkumulatoren paarweise tauschen
4. Verdrahtung der Akkumulatoren wiederherstellen und Gehäuse schließen
5. Stecker und Sicherungen am Batteriemodul wieder einsetzen

Das Batteriemodul nun zusammen mit der Lade- und Kontrolleinheit wieder mit Spannung versorgen.

Der Tausch der Akkumulatoren muss zwingend am Batteriemodul quittiert werden. Dazu muss im laufenden Betrieb der Reset-Taster (neben der Klemme beider Steuerleitungen) mit einem spitzen Gegenstand (z.B. Kugelschreiber) für **mindestens 5 Sekunden betätigt werden**. Die Lade- und Kontrolleinheit bestätigt die Quittierung entsprechend.

The battery modules PVA and PVAF together with the UPS charge- and control unit, are used to create an uninterruptible 24 V power supply.

New features with the introduction of these intelligent battery modules: (with "Battery Control"):

- Automatic detection of connected battery module
- Reliable early warning signal when battery life expectancy is declining
- Extended life expectancy through temperature controlled battery management

Changing the batteries

It is not necessary to switch off the UPS charge- and control unit to change the batteries. The following procedures are recommended on battery modules:

1. Remove all connectors and fuses
 2. Open the housing and disconnect the battery wiring
 3. Change both batteries
 4. Reconnect wiring and close housing
 5. Insert all connectors and fuses
- Now connect the charge- and control unit together with the battery module to the 24V DC supply voltage.

The battery change must be acknowledged at the battery module.

To do this push the reset-button during operation for 5 seconds (it is at the side of the terminals for both control lines). It can be accessed e.g. with a small ball pen refill. The charge- and control unit will signal the acknowledgment.

Installation Installation

Sicherheitsmaßnahmen vor der Installation

Das Betriebsmittel ist vor unzulässiger Beanspruchung zu schützen. Insbesondere dürfen bei Transport und Handhabung keine Bauelemente verbogen und/oder Isolationsabstände verändert werden. Die Berührung elektrischer Bauelemente und Kontakte ist zu vermeiden. Betriebsmittel immer im spannungsfreien Zustand montieren und verdrahten. Die Produktbeschreibung und die technischen Hinweise in unserem Hauptkatalog sowie die Aufschriften auf dem Typenschild sind zu beachten. Für ausreichende Be- und Entlüftung des Standorts für das Akkumodul ist zu sorgen. Die Entsorgung der Akkumulatoren hat im entladenen Zustand nach den zutreffenden Vorschriften zu erfolgen.

Installation

Die Installation und Inbetriebnahme darf nur von entsprechend qualifiziertem Personal durchgeführt werden. Dabei sind die jeweiligen landesspezifischen Vorschriften (z.B. VDE, DIN) einzuhalten. Für Lagerung, Montage und Betrieb des Akkumoduls sind die Bestimmungen der VDE 0510 bzw. EN 50072-2 zu beachten. Es ist kein Mindestabstand zu benachbarten Teilen erforderlich. Batteriemodule sollen niederohmig verdrahtet und an kühlem Ort installiert werden (bei Schaltschränken in der Regel ganz unten).

Der Pfeil in den Maßzeichnungen zeigt die Lage der verbauten Akkumulatoren.

Eine Montage der Batteriemodule über Kopf ist nicht erlaubt, alle anderen Einbaulagen sind möglich!

Angeschlossene Batteriemodule werden automatisch erkannt, sofern beide Steuerleitungen für die Kommunikation zwischen den Modulen mit korrekter Polarität angeschlossen sind. Dynamische Anpassungen wie der optimale Ladestrom pro Batteriemodul oder eine temperaturabhängige Ladespannung werden automatisch je nach verwendetem Batteriemodul eingestellt und maximieren nachhaltig die Lebensdauer der verbauten Akkumulatoren. **Für eine optimale Versorgung der Akkumulatoren wird der Automatik-Betrieb mit angeschlossenen Signalleitungen empfohlen. Die Polarität ist zu beachten.** Bei Parallelschaltung von mehreren Batteriemodulen sind die Signalleitungen nur an einem Batteriemodul anzuschließen. Einstellungen sind an der Lade- und Kontrolleinheit für den Parallelbetrieb von Batteriemodulen nicht nötig. Schnittstellen-, Steuer- und Signalleitungen dürfen nicht länger als 3 Meter sein und nicht direkt parallel zu Leistungsleitungen (insbesondere Leitungen zwischen Frequenzrichter und Motor sowie Frequenzrichter und Kommutierungsdrössel) verlegt werden.

Anschluss Connection

Um Verwechslungen mit anderen Anschlüssen zu vermeiden, verwenden Sie ausschließlich die mitgelieferten Stecker.

Bei Parallelschaltung von mehreren Batteriemodulen sind die Steuerleitungen nur an einem Batteriemodul anzuschließen.

To reduce the risk of mistaking the terminals, the supplied terminals must be used.

If several batteries are connected in parallel, the control lines should be connected to only one of the batteries

Safety measures before installation

This equipment is to be protected against improper use. Components are not to be bent or isolation spacing changed, especially through handling and transport. The contact with electrical components and terminals is to be avoided. Always disconnect the equipment from the mains supply, before commencing installation or wiring. The product descriptions, technical information in our main catalogue and the marking on the equipment ratings plate are to be observed. The rechargeable batteries may only be disposed of when fully discharged and in acc. with the valid regulations.

Installation

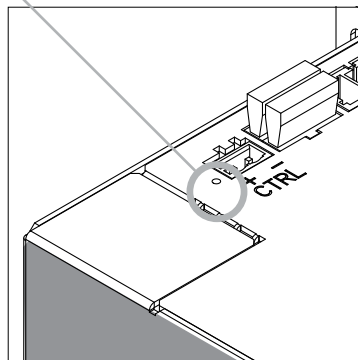
The device may only be installed and put into operation by qualified personnel. The corresponding national regulations (e.g. VDE, DIN) must be observed. The VDE 0510 regulations regarding storage, installation and operation of the rechargeable battery module must be observed. No required min spacing must be observed to neighbouring components. Battery modules should be connected low-resistively and in a cool place (in cubicles usually at the lower end). The arrow (see dimensions) shows the direction of installed batteries.

Overhead installation is not allowed, all other mounting positions are possible!

The charge and control unit will detect the battery module automatically, if both control lines are connected. The device will adjust the optimal charge-voltage and charge-current to provide optimal operation conditions for the battery. **It is recommended to connect the control lines for an optimal battery management. Observe the correct polarity!** If several batteries are connected in parallel, the both control lines should be connected to only one of the batteries. Interface, signal and control leads (e.g. buffering ON/OFF control circuit) must be not longer than 3 meters and must not be laid directly in parallel to power leads or cables (especially leads between frequency converter and motor or frequency converter and commutating choke).

Taster für die Quittierung nach einem Tausch der Akkumulatoren (hier PVA 24/12Ah)

Button for acknowledgement of changing batteries (here PVA 24/12Ah)



Hinweis

Geänderte Hardware ab Produktionsdatum:
06/2012 (ab Fertigungsauftragsnummer
211184)
- Einführung intelligenter Batteriemodule
- interne Sicherungen 2x25A bei PVA(F)
24/7Ah ... 12Ah



Notice

Changed hardware for date of production:
06/2012 (for production number 216654)
- Introduction of intelligent battery modules
- internal fuses 2x25A at PVA(F)
24/7Ah ... 12Ah

Maße (in mm)
Dimensions (in mm)

Abbildung zeigt den PVAF 24/0.8Ah
 This figure shows the PVAF 24/0.8Ah

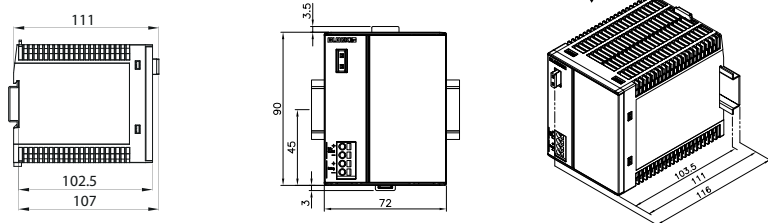


Abbildung zeigt den PVAF 24/1.2Ah
 This figure shows the PVAF 24/1.2Ah

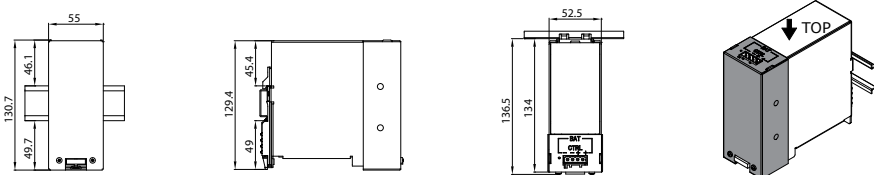


Abbildung zeigt den PVA 24/3.2Ah
 This figure shows the PVA 24/3.2Ah

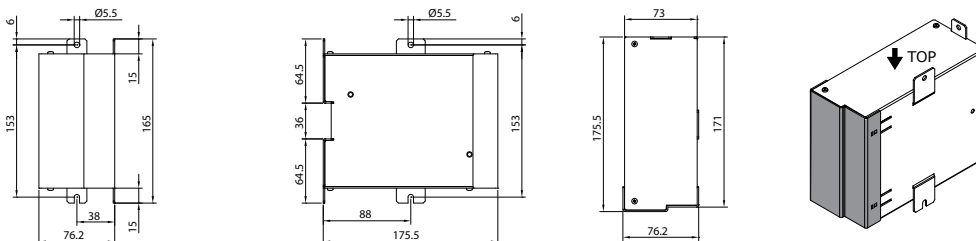


Abbildung zeigt den PVAF 24/3.2Ah
 This figure shows the PVAF 24/3.2Ah

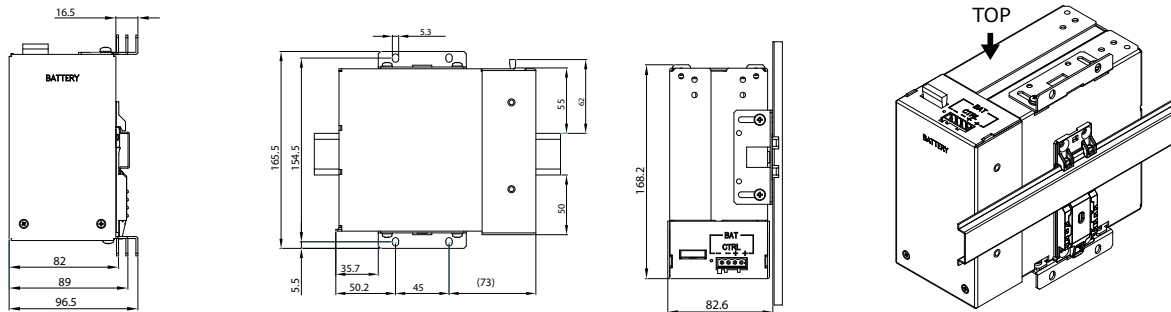
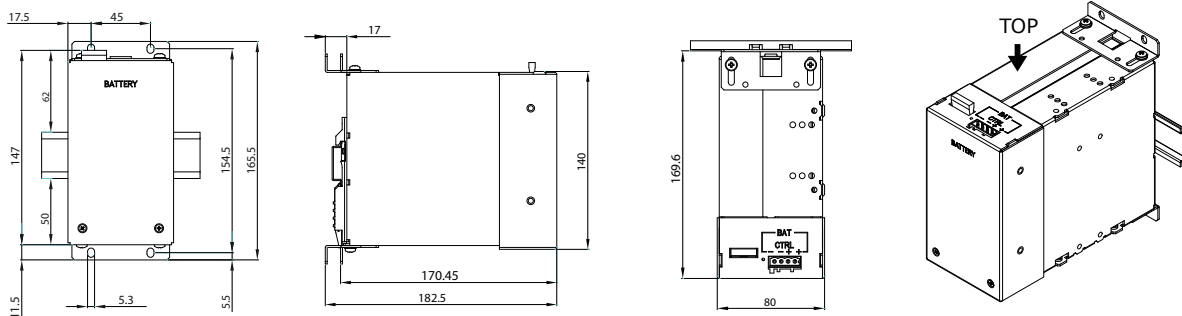


Abbildung zeigt den PVA 24/7Ah
 This figure shows the PVA 24/7Ah

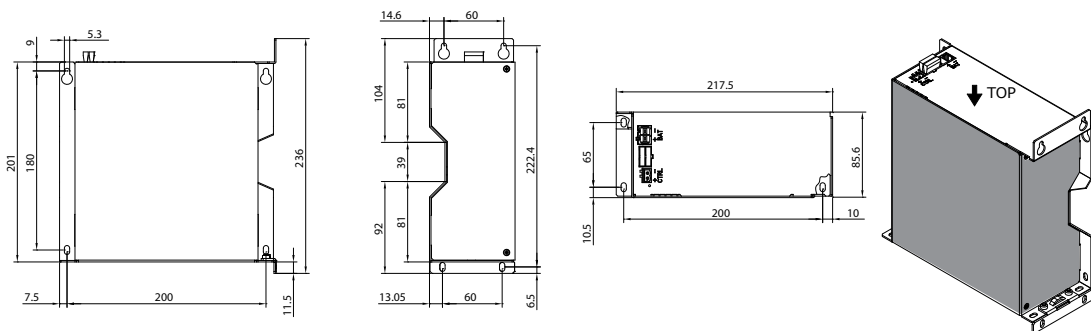


Abbildung zeigt den PVA 24/12Ah
This figure shows the PVA 24/12Ah

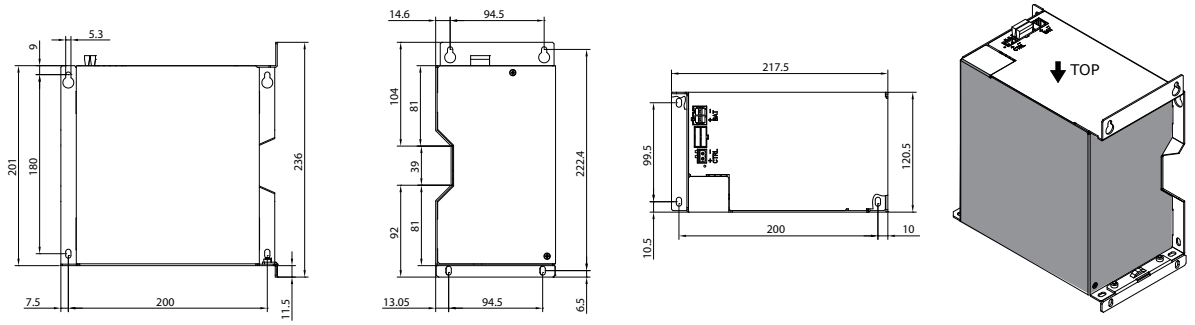


Abbildung zeigt den PVAF 24/7Ah
This figure shows the PVAF 24/7Ah

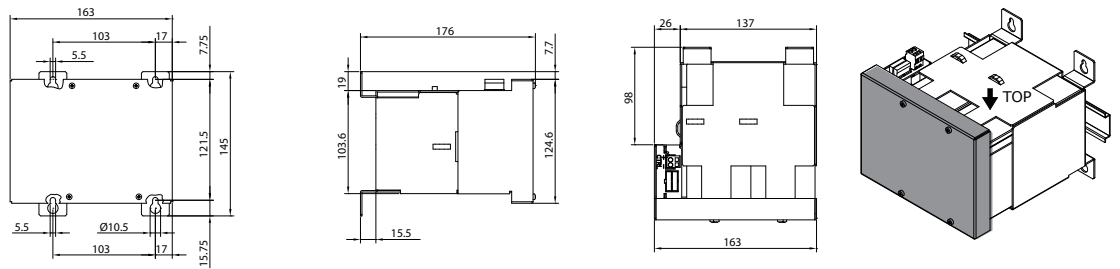
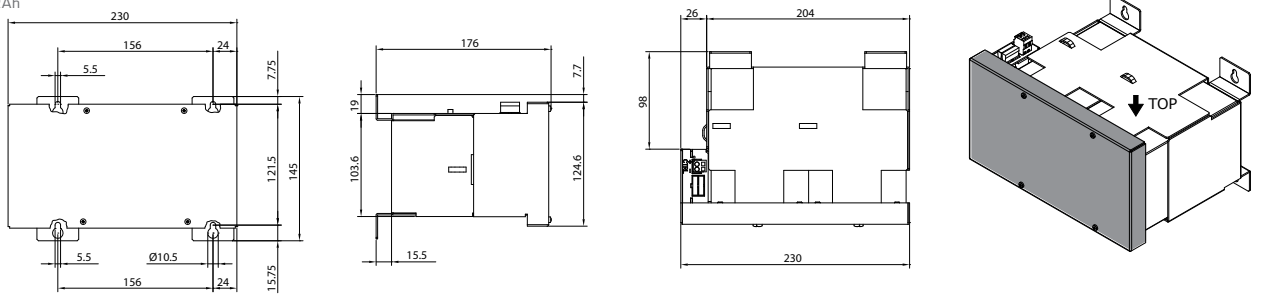


Abbildung zeigt den PVAF 24/12Ah
This figure shows the PVAF 24/12Ah



Technische Daten

Technical data

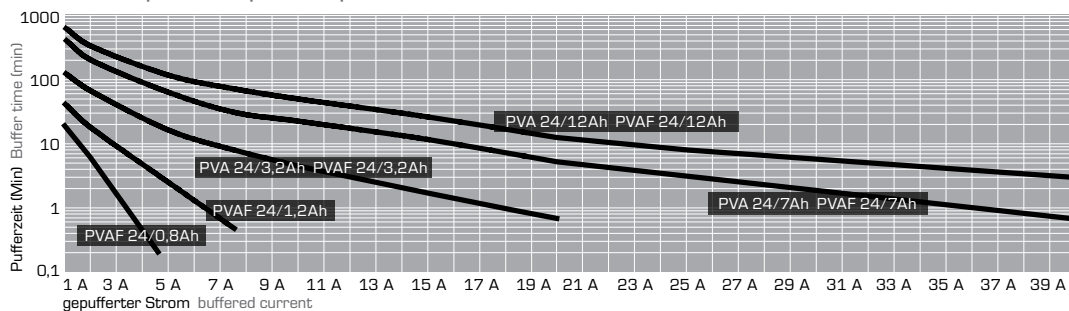
	PVAF 24/0,8 Ah	PVAF 24/1,2 Ah	PVA 24/3,2 Ah/ PVAF 24/3,2 Ah	PVA 24/7 Ah/ PVAF 24/7 Ah	PVA 24/12 Ah/ PVAF 24/12 Ah
PVA 24 und PVAF 24 sind Batteriemodule, bestehend aus zwei Bleivlies-Akkumulatoren. PVA 24 and PVAF 24 are maintenance-free lead gel rechargeable batteries.					
Normen Standards					
UL UL	in Vorbereitung pending	UL 508 listed, E219022	UL 508 listed, E219022 (PVA 24/3,2Ah) in Vorbereitung / pending (PVAF 24/3,2Ah)	UL 508 listed, E219022	UL 508 listed, E219022
Eingangsdaten Input data					
Eingangsnennspannung Nominal input voltage			24 Vdc		
Nennkapazität Nominal capacity	0.8 Ah	1.2 Ah	3.2 Ah	7 Ah	12 Ah
empfohlener max. Ladestrom Recommended max. charging current	0.2 A	0.3 A	0.8 A	1.8 A	3 A
empfohlene Ladesschlussspannung (bei 25° C) Recommended end-of-charging voltage (at 25° C)	27 Vdc				
Ausgangsdaten Output data					
Ausgangsnennspannung Nominal output voltage	24 Vdc				
Ausgangsnennstrom Nominal output current	5 A	7.5 A	20 A	40 A	
interne Sicherung (Typ FK2) internal fuse (type FK2)	10 AT (Mini)	15 AT	25 AT	2 x 25 AT	
Parallelschaltbar Connection in parallel	Ja Yes				
Umwelt Environment					
Umgebungstemperatur Ambient temperature	-15 °C ... +40 °C				
Umgebungstemperatur beim Entladen Ambient temperature discharge	-20 °C ... +40 °C				
Lagertemperatur Storage temperature	-20 °C ... +40 °C				
Lebensdauer Service life	5 Jahre bei 20 °C, 4 Jahre bei 30 °C, 2 Jahre bei 40 °C 5 years at 20 °C, 4 years at 30 °C, 2 years at 40 °C				
späteste Inbetriebnahme Latest startup date	6 Monate bei 30 ... 40 °C 6 months at 30 ... 40 °C				
Selbstentladung Self discharge	3% / Monat bei 20 °C 3% / month at 20 °C				
Typ Akkumulator (2 Stück/Modul) Rechargeable battery type (2 pcs./module)	YUASA, NP0.8-12 Alternative: -	YUASA, NP1.2-12 Alternative: PANASONIC, LC-R121R3PG	YUASA, NP3.2-12 Alternative: PANASONIC, LC-R123R4PG	YUASA, NP7-12 Alternative: PANASONIC, LC-R127R2PG1	YUASA, NP12-12 Alternative: PANASONIC, LC-RA1212PG1
Sicherheit und Schutz Safety and protection					
Schutzart Protection index	IP 20				
Schutzklasse Safety class	III				
Anschluss und Montage Terminals and Mounting					
Ein/Ausgang (WAGO Multisteckersystem) Input/Output (WAGO multi plug system)	Push-In, max. 2.5 mm ² Push-In, max 2.5 mm ²		Serie 231, max. 2.5 mm ² Series 231, max 2.5 mm ²		Serie 831, max. 10 mm ² ** Series 231, max 10 mm ² **
Battery Control (WAGO Multisteckersystem) Battery Control (WAGO multi plug system)	Push-In, max 2,5 mm ² (max. Leitungslänge: 3 m) Push-In, max 2.5 mm ² (max. wire length: 3 m)		Serie 231, max 2,5 mm ² (max. Leitungslänge: 3 m) Series 231, max 2.5 mm ² (max. wire length: 3 m)		
Befestigung Mounting	TH35-Schiene montage mounting on DIN 35 mm rails		TH35-Schiene montage (PVAF 24/3,2Ah) mounting on DIN 35 mm rails (PVAF 24/3,2Ah) Direktverschraubung (PVA 24/3,2Ah) direct screw mounting (PVA 24/3,2Ah)	Direktverschraubung direct screw mounting	
Maße und Gewichte Dimension and weights					
Gewicht (exkl. Verpackung) weights without packaging	1.0 kg	1.8 kg	4 kg	7.1 kg (PVA 24/7Ah) 5.9 kg (PVAF 24/7Ah)	10.5 kg (PVA 24/12Ah) 10.2 kg (PVAF 24/12Ah)
Maße B x H x T* Dimensions width x height x depth*	72 x 97 x 107 mm	55 x 131 x 136.5 mm	76.2 x 165 x 175.5 mm (PVA 24/3,2Ah) 78 x 145 x 168.5 mm (PVAF 24/3,2Ah)	86 x 236 x 217.5 mm (PVA 24/7Ah) 163 x 145 x 176 mm (PVAF 24/7Ah)	120.5 x 236 x 217.5 mm (PVA 24/12Ah) 230 x 145 x 176 mm (PVAF 24/12Ah)
Bestellnummer Order no.					
Standard Standard			PVA 24/3,2Ah	PVA 24/7Ah	PVA 24/12Ah
flache Ausführung flat version	PVAF 24/0,8Ah	PVAF 24/1,2Ah	PVAF 24/3,2Ah	PVAF 24/7Ah	PVAF 24/12Ah

* Maße ohne Anschlussstecker, Tiefe T ab Oberkante Tragschiene.
* Dimensions without terminals, depth from upper edge of DIN rail.

** WAGO Serie 831: Mit Aderendhülse max. 6 mm. Bei feindrähtigen Leitern bitte geeigneten Spleißschutz verwenden.
** WAGO Series 831: With ferrule max. 6 mm. Please use suitable anti-splaying method for fine-stranded conductors.

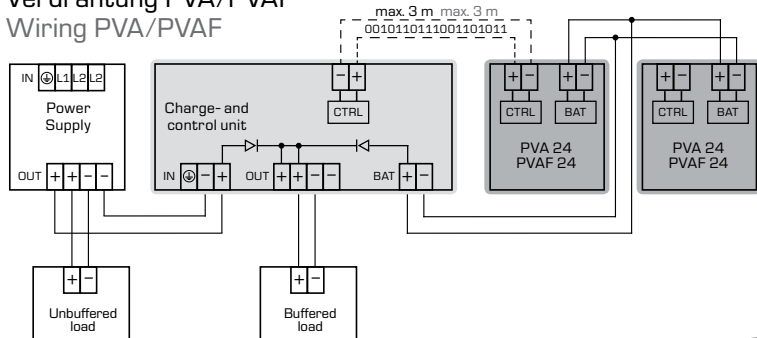
Pufferzeiten in Abhängigkeit des Ausgangsstromes

Buffer times dependet upon output current



Verdrahtung PVA/PVAF

Wiring PVA/PVAF



BLOCK Transformatoren-Elektronik GmbH
Max-Planck-Straße 36-46 · 27283 Verden, Germany
info@block.eu · block.eu