

Conteúdo

	Página
Especificações / Aplicações	2

MN 4020 Versão curta	4
	

MN 4030 Tubo de extensão	6
	

MN 4040 Tubo de extensão (aparafusado)	8
	

Opções	10
Dimensões	12
Peças de reposição	13
Instalação elétrica	14

Sujeito a alterações

Vigência: A partir de 01.04.2016 até 31.03.2017, salvo em casos excepcionais.

Todas dimensões em mm (pol.)

Esta publicação torna as demais listas de preços inválidas.

Todos preços estão em Euros, excluindo VAT.

Não assumimos nenhuma responsabilidade por erros de digitação

Todos preços são EXW Betzigau, custo de embalagem não incluso.

Diferentes variações das especificadas são possíveis. Por favor consulte nossa área técnica

Especificações

- Detecção de nível em produtos sólidos
- Equipamento compacto
- Invólucro de alumínio fundido
- Ampla gama de uso, sem manutenção
- Detector de nível máximo, demanda e mínimo
- Sensibilidade > 20 g/l (1.25lb/ft³)
- 4 níveis de sensibilidade seleccionáveis
- Aprovações ATEX, IEC-Ex, FM, TR-CU (Ex poeiras)
- 1935/2004/EC Materiais de grau alimentício
- Conformidade 2011/65/EU RoHS

Aprovações	CE	
	ATEX / IEC-Ex	Zona 20/21 (À prova de ignição por poeira)
	FM	Área não classificada Cl. II, III Div. 1 (À prova de ignição por poeira)

Eletrônica	Relé DPDT	19..230V AC 19..40V DC ± 10%
	PNP	18..50V DC ± 10%

MN 4020	Comprimento da extensão	160mm (6.3")
	Temperatura do ambiente	-40 .. +60°C (-40 .. +140°F)
	Temperatura de processo	-40 .. +150°C (-40 .. +302°F)
	Pressão do processo	-1 .. +16 bar (-14.5 .. +232 psi)
	Material da conexão ao processo / extensão	1.4301 (304)/1.4541 (321) ou 1.4404 (316L) (grau alimentício)

MN 4030	Comprimento da extensão	200 .. 4.000mm (7.9 .. 157")
	Temperatura do ambiente	-40 .. +60°C (-40 .. +140°F)
	Temperatura de processo	-40 .. +150°C (-40 .. +302°F)
	Pressão do processo	-1 .. +16 bar (-14.5 .. +232 psi)
	Material da conexão ao processo / extensão	1.4301 (304)/1.4541 (321) ou 1.4404 (316L) (grau alimentício)

MN 4040	Comprimento da extensão	max. 1500mm (59") ou 4.000mm (157")
	Temperatura do ambiente	-40 .. +60°C (-40 .. +140°F)
	Temperatura de processo	-40 .. +150°C (-40 .. +302°F)
	Pressão do processo	-1 .. +16 bar (-14.5 .. +232 psi)
	Material da conexão ao processo / extensão	1.4301 (304)/1.4541 (321) ou 1.4404 (316L) (grau alimentício)

MN 4020



MN 4040



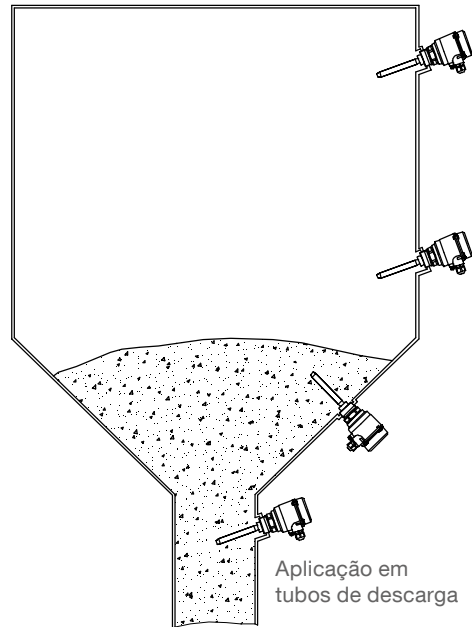
MN 4030



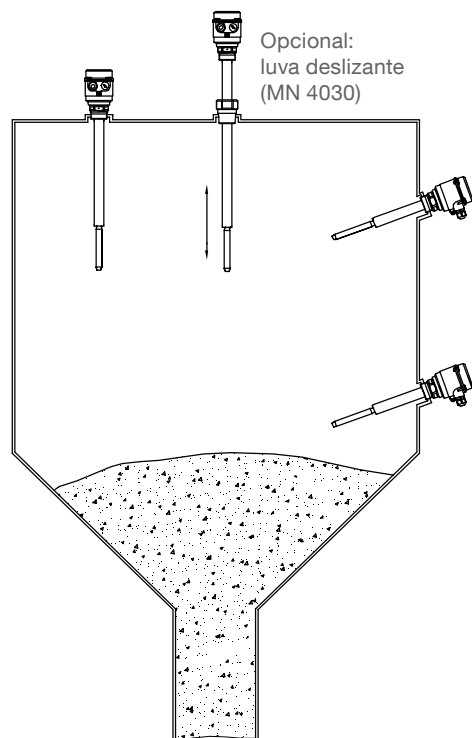
Aplicação

Medição de sólidos

MN 4020



MN 4030
MN 4040



MN 4020 Versão curta



Materiais de grau alimentício

Entradas de Cabo (Versão Padrão)

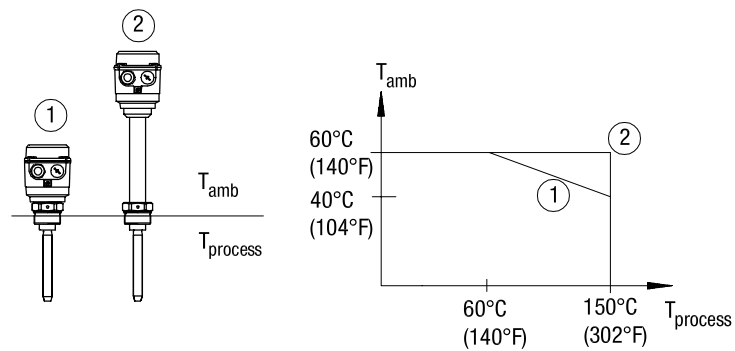
De acordo com o modelo escolhido, as entradas de cabo a seguir serão entregues (Opções consulte pos. 23 na página 10):

Versões:	Entradas de Cabo:
CE / ATEX / IEC-Ex (pos.2 0,W,A)	M20x1,5 (1x prensa cabos + 1x tampão cego)
FM (pos.2 M,N)	NPT 1/2" cônico ANSI B1.20.1 (1x canal aberto + 1x tampão cego)

Dimensões Consulte página 12

Pos. 3
 Extensão prolongada de temperatura
 aplicação até 150°C (302°F)

- 1 sem
- 2 com



MN 4020 Versão curta

Disponível a partir
de agosto 2016

Modelo Básico

MN 4020

Pos. 2 **Certificado**

- 0 CE
- W ATEX II 1/2D Ex ta/tb IIIC T! Da/Db IP6X
- A IEC-Ex ta/tb IIIC T! Da/Db IP6X
- M FM uso universal
- N FM DIP Cl. II, III div.1 grupo E, F, G

Pos. 3 **Extensão prolongada de temperatura**

- 1 Sem (até T_{processo} = 150°C (302°F) em T_{amb} < 40°C (104°F))
- 2 Com (até T_{processo} = 150°C (302°F) em T_{amb} > 40°C (104°F))

Pos. 4 **Módulo eletrônico**

- L Relé DPDT 19..230V AC 19..40V DC
- D PNP 18..50V DC

Pos. 5 **Conexão ao processo**

- A Rosca G 1 ½ polegada DIN 228
- B Rosca G 1 ¼ polegada DIN 228
- C Rosca G 1 polegada DIN 228
- F Rosca NPT 1½ polegada cônico ANSI B1.20.1
- Q Rosca NPT 1 ¼ polegada cônico ANSI B1.20.1
- G Rosca NPT 1 polegada cônico ANSI B1.20.1
- P Triclamp 2" (DN50) ISO 2852
- L Flange DN 100 PN6, EN1092-1 (máx. 6 bar (87psi))
- M Flange DN 100 PN16, EN1092-1
- S Flange 2" 150lbs ANSI B16.5
- T Flange 3" 150lbs ANSI B16.5
- U Flange 4" 150lbs ANSI B16.5

Pos. 8 **Material da conexão ao processo / extensão "L"**

- 1 Aço Inoxidável 1.4301 (304)/1.4541 (321)
- 2 Aço Inoxidável 1.4404 (316L)

Para mais opções: Consulte pág 10

MN 4020	A					3	1	
Posição	1	2	3	4	5	6	7	8

← **Código do pedido**

Todas as posições estão disponíveis em design especial (Use o código "Z").

MN 4030 Tubo de extensão



Materiais de grau alimentício

Entradas de Cabo (Versão Padrão)

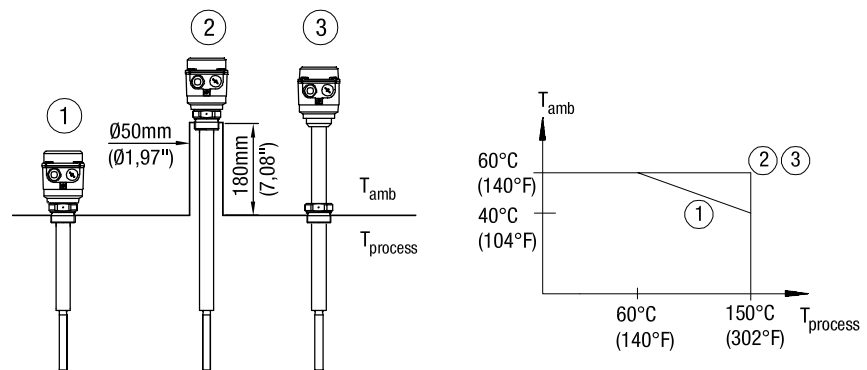
De acordo com o modelo escolhido, as entradas de cabo a seguir serão entregues (Opções consulte pos. 23 da página 10):

Versões:	Entradas de Cabo:
CE / ATEX / IEC-Ex (pos.2 0,W,A)	M20x1,5 (1x prensa cabos + 1x tampão cego)
FM (pos.2 M,N)	NPT 1/2" cônico ANSI B1.20.1 (1x canal aberto + 1x tampão cego)

Dimensões Consulte página 12

Pos. 3
 Extensão prolongada de temperatura
 aplicação até 150°C (302°F)

- 1 sem
- 2 sem, com soquete estendido
- 3 com



MN 4030 Tubo de extensão

Disponível a partir
de agosto 2016

Modelo Básico

MN 4030

- Pos. 2 **Certificado**
- 0 CE
 - W ATEX II 1/2D Ex ta/tb IIIC T! Da/Db IP6X
 - A IEC-Ex ta/tb IIIC T! Da/Db IP6X
 - M FM uso universal
 - N FM DIP Cl. II, III div.1 grupo E, F, G

- Pos. 3 **Extensão prolongada de temperatura**
- 1 Sem (até Tprocesso = 150°C (302°F) em Tamb < 40°C (104°F))
 - 2 Com (até Tprocesso = 150°C (302°F) em Tamb > 40°C (104°F))

- Pos. 4 **Módulo eletrônico**
- L Relé DPDT 19..230V AC 19..40V DC
 - D PNP 18..50V DC

- Pos. 5 **Conexão ao processo**
- A Rosca G 1 ½ polegada DIN 228
 - B Rosca G 1 ¼ polegada DIN 228
 - C Rosca G 1 polegada DIN 228
 - F Rosca NPT 1 ½ polegada cônico ANSI B1.20.1
 - Q Rosca NPT 1 ¼ polegada cônico ANSI B1.20.1
 - G Rosca NPT 1 polegada cônico ANSI B1.20.1
 - P Triclamp 2" (DN50) ISO 2852
 - L Flange DN 100 PN6, EN1092-1 (máx. 6 bar (87psi))
 - M Flange DN 100 PN16, EN1092-1
 - S Flange 2" 150lbs ANSI B16.5
 - T Flange 3" 150lbs ANSI B16.5
 - U Flange 4" 150lbs ANSI B16.5

- Pos. 7 **Comprimento da extensão**
- Z (a partir de 0mm) por 100mm (3,94"); mín. 200mm (7,9"), máx. 4000mm (157")

- Pos. 8 **Material da conexão ao processo / extensão "L"**
- 1 Aço Inoxidável 1.4301 (304)/1.4541 (321)
 - 2 Aço Inoxidável 1.4404 (316L)

Para mais opções: Consulte pág 10

MN 4030 **B** **3** **Z** - **L=** **mm** ← **Código do pedido**

Posição 1 2 3 4 5 6 7 8

Todas as posições estão disponíveis em design especial (Use o código "Z")

MN 4040 Tubo de extensão



Materiais de grau alimentício

Entradas de Cabo (Versão Padrão)

De acordo com o modelo escolhido, as entradas de cabo a seguir serão entregues (Opções consulte pos. 23 da página 10):

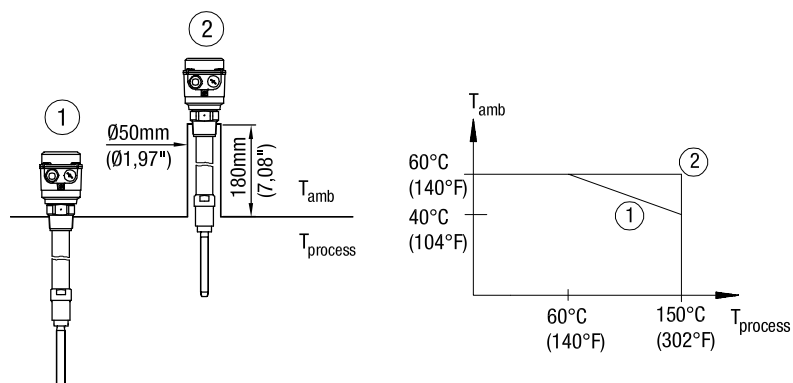
Versões:	Entradas de Cabo:
CE / ATEX / IEC-Ex (pos.2 0,W,A)	M20x1,5 (1x prensa cabos + 1x tampão cego)
FM (pos.2 M,N)	NPT 1/2" cônico ANSI B1.20.1 (1x canal aberto + 1x tampão cego)

Dimensões

Consulte página 13

aplicação até 150°C (302°F)

- 1 sem soquete estendido
- 2 com soquete estendido



MN 4040 Tubo de extensão

Disponível a partir
de agosto 2016

Modelo Básico

MN 4040

- Pos. 2 **Certificado**
- 0 CE
 - W ATEX II 1/2D Ex ta/tb IIIC T! Da/Db IP6X
 - A IEC-Ex ta/tb IIIC T! Da/Db IP6X
 - M FM Uso universal
 - N FM DIP Cl. II, III Div.1 grupo E, F, G

- Pos. 4 **Módulo eletrônico**
- L Relé DPDT 19..230V AC 19..40V DC
 - D PNP 18..50V DC

- Pos. 5 **Conexão ao processo**
- A Rosca G 1½ polegada, cônico DIN 228
 - F Rosca NPT 1½ polegada, cônico ANSI B1.20.1
 - P Triclamp 2" (DN50) ISO 2852
 - L Flange DN 100 PN6, EN1092-1 (máx. 6 bar (87psi))
 - M Flange DN 100 PN16, EN1092-1
 - S Flange 2" 150lbs ANSI B16.5
 - T Flange 3" 150lbs ANSI B16.5
 - U Flange 4" 150lbs ANSI B16.5

- Pos. 7 **Comprimento da extensão "L"**
- L 1500mm (59") (comprimento do cabo pode ser encurtado)
 - M 4000mm (157") (comprimento do cabo pode ser encurtado)

- Pos. 8 **Material da conexão ao processo / extensão "L"**
- 1 Aço Inoxidável 1.4305 (303) / 1.4541 (321)
 - 2 Aço Inoxidável 1.4571 (316Ti) / 1.4404 (316L)

Para mais opções: Consulte pág 10

MN 4040	C	1		3			
Posição	1	2	3	4	5	6	7

← **Código do pedido**

Todas as posições estão disponíveis em design especial (Use o código "Z")

Opções

- Pos. 11x **Garantia estendida até 5 anos** •
- Pos. 21 **Cobertura de proteção do tempo** •
 (somente permitido para Ex categoria 3 (zona 2 ou 22) ou divisão 2)

Kit de montagem para fixação do flange

Flange	Para contra-flange com	Consiste em			
		Parafusos*	Porcas*	Arruelas*	Vedação**
Pos. 22c	L Furo ø18	4 x M16x60	4 x M16	4 peças	1 peça
Pos. 22d	L Rosca M16	4 x M16x40		4 peças	1 peça
Pos. 22e	M Furo ø18	4 x M16x60	8 x M16	8 peças	1 peça
Pos. 22f	M Rosca M16	4 x M16x40		8 peças	1 peça

* Material aço inoxidável A2 **máx. 250°C (256°F), Materiais sem grau alimentício

Entradas de cabo

Seleção das opções a seguir somente necessária, no caso de um desvio da versão padrão::

- Pos. 23x M20x1,5 2x prensa cabos •
- Pos. 23y M20x1,5 1x prensa cabos + 1x tampão cego •
- Pos. 23a NPT 1/2" cônico ANSI B1.20.1 (1x rosca + 1x Ex-d tampão cego) •
- Pos. 23b NPT 3/4" cônico ANSI B1.20.1 (1x rosca + 1x Ex-d tampão cego) ... consulte.

Luva deslizante⁶

Conexão ao processo da seguinte forma ou conforme flange selecionado

- Aplicação sem sobre pressão máx. 150°C (302°F)³
- Pos. 25a G 1½" DIN 228 Material 1.4301 (304) •
- Pos. 25b NPT 1½" ANSI B1.20.1 Material 1.4301 (304) •
- Pos. 25c Flange⁵ Material 1.4301 (304)/1.4541 (321) •
- Aplicação com sobre pressão máx. 16bar (232psi), máx. 150°C (302°F)
- Pos. 25e G 1½" DIN 228 Material 1.4404 (316L) •
- Pos. 25f NPT 1½" ANSI B1.20.1 Material 1.4404 (316L) •
- Pos. 25g Flange⁵ Material 1.4404 (316L) •

Lâmpada de sinalização

- Pos. 27a Lâmpada verde no prensa cabos 2W¹ •
- Pos. 27c Lâmpada vermelha no prensa cabos 2W¹ •
- Pos. 27b LED (painel de vidro na tampa)⁴ •
- Pos. 29 **Plugue 4-polós² (incl. PE)** •

¹ Disponível para CE (pos. 2, 0), não em combinação com cobertura de proteção (pos. 21) e entrada de cabo pos.23 x,a,b. Para os relés DPDT do módulo eletrônico (pos. 4.L) serão 3 lâmpadas (24V, 115V e 230V) entregues. Para PNP (pos.4.D) uma lâmpada de 24V será entregue.

² Disponível para CE (pos. 2,0)

³ Disponível para CE e F Muso universal (pos. 2, 0, M)

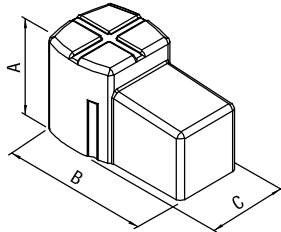
⁴ Não com cobertura de proteção do tempo (pos. 21)

⁵ Flange de acordo com o escolhido na pos.5

⁶ Disponível com MN 4030

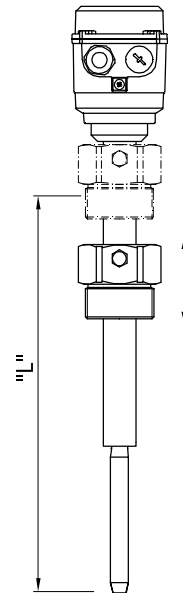
Opções

Pos. 21
**Cobertura de
 proteção do tempo**

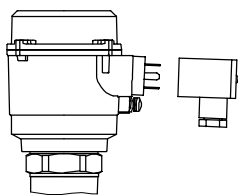


A	100mm (3.94")
B	165mm (6.5")
C	88mm (3.46")

Pos. 25
Luva deslizante

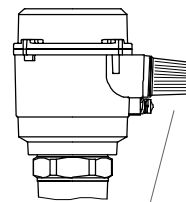


Pos. 29
Plugue 4-pólos



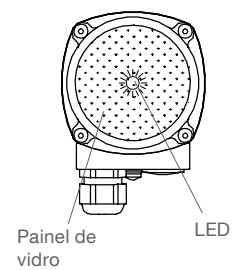
**Lâmpada de
 sinalização**

Pos. 27a,c
 Lâmpada no
 prensa cabos



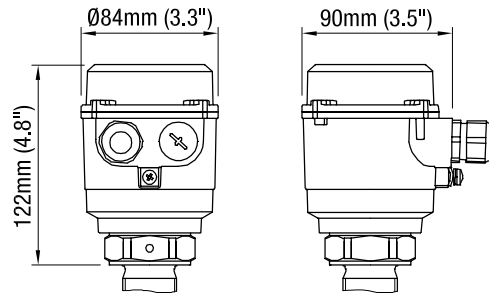
Lâmpada

Pos. 27b
 LED (painel de vidro na
 tampa)

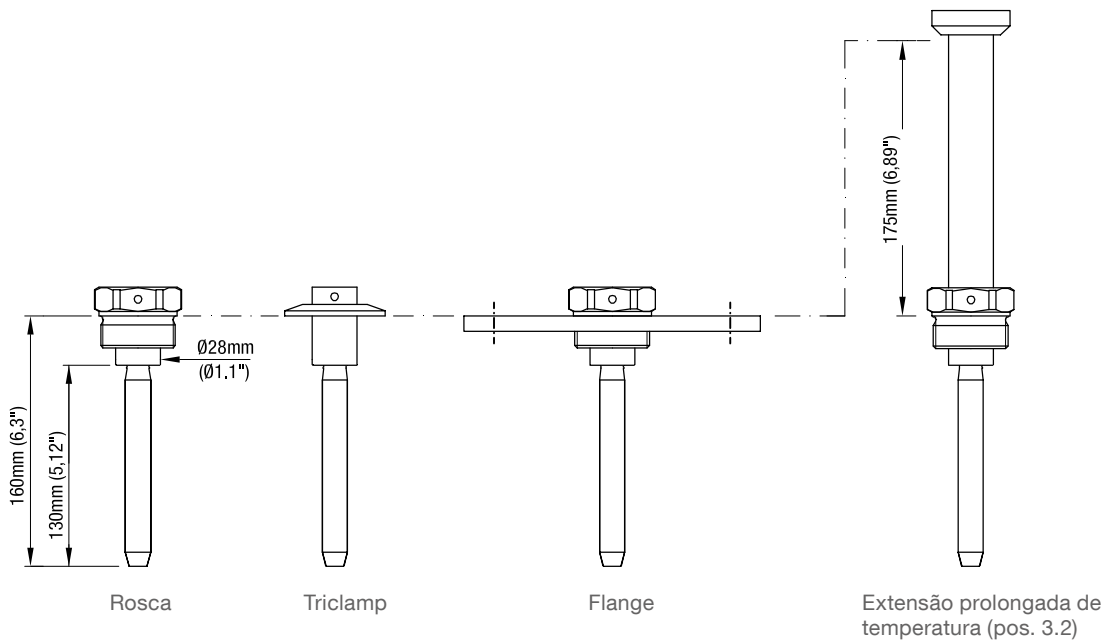


Painel de
 vidro

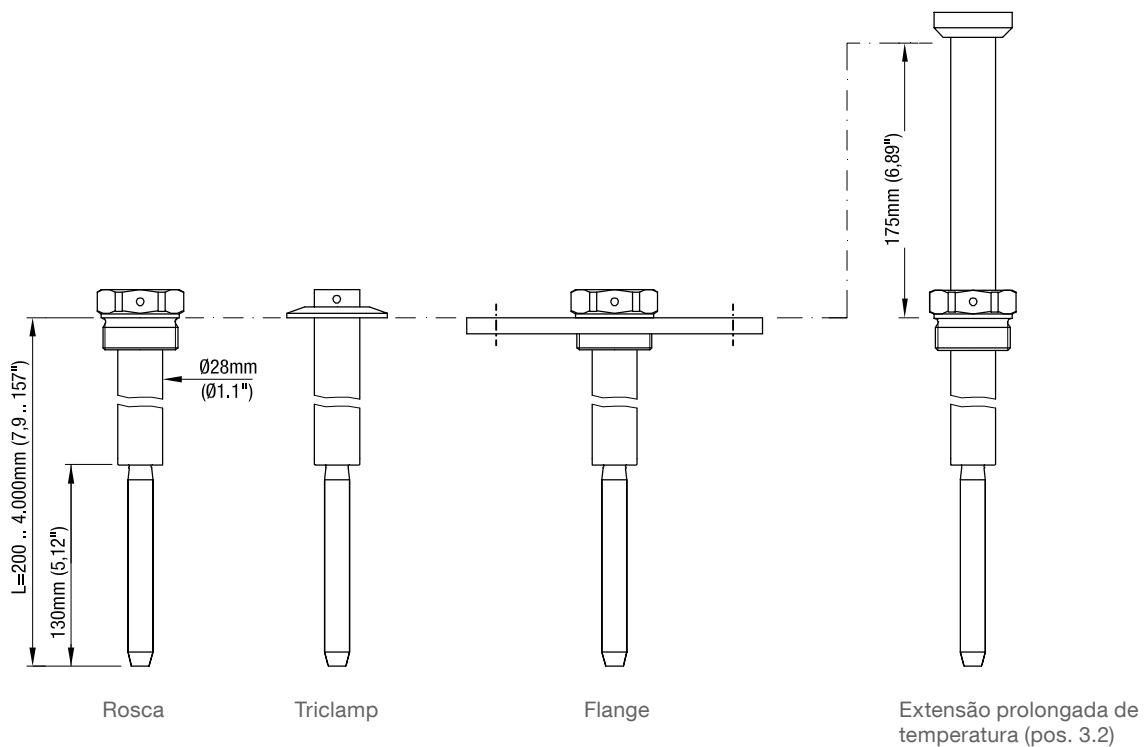
Dimensões



MN 4020

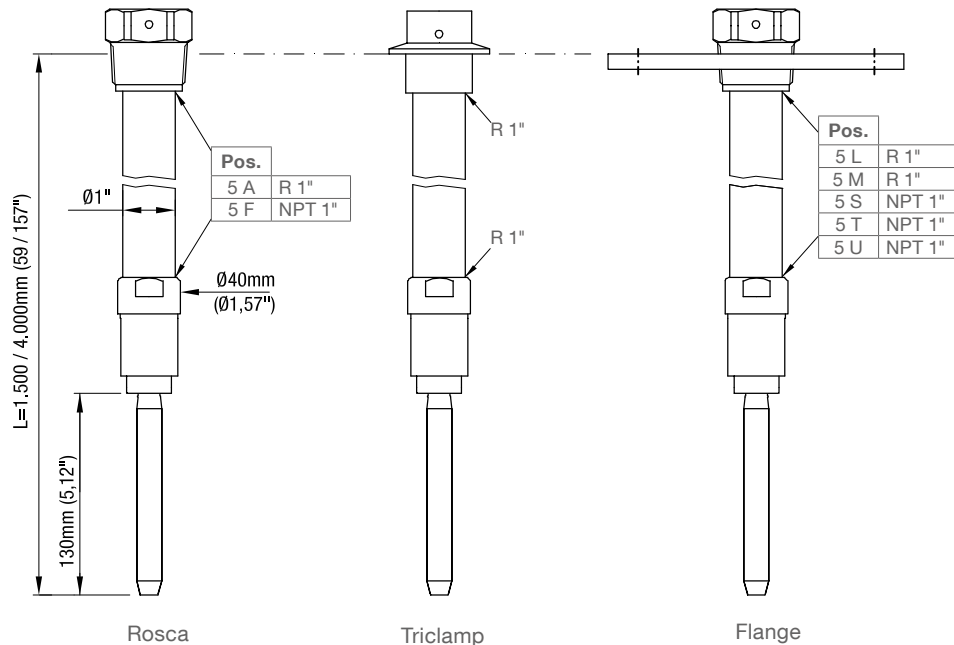


MN 4030



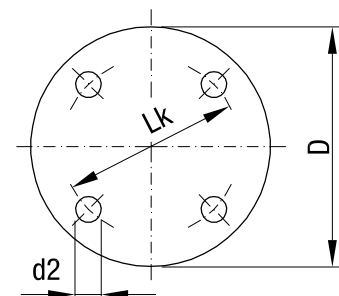
Dimensões / Peças de reposição

MN 4040



Flanges

Cód.	Modelos	Nº de Furos	d2	Lk	D	T (espessura)
L	Flange DN100 PN6	4	18mm (0.71'')	170mm (6.69'')	210mm (8.27'')	16mm (0.63'')
M	Flange DN100 PN16	8	18mm (0.71'')	180mm (7.09'')	220mm (8.66'')	20mm (0.79'')
S	Flange 2" 150lbs	4	19,1mm (0.75'')	120,7mm (4.75'')	152,4mm (6.1'')	19,1mm (0.75'')
T	Flange 3" 150lbs	4	19,1mm (0.75'')	152,4mm (6.01'')	190,5mm (7.5'')	23,9mm (0.94'')
U	Flange 4" 150lbs	8	19,1mm (0.75'')	190,5mm (7.5'')	228,6mm (9'')	23,9mm (0.94'')



Peças de reposição

Placa eletrônica	Código da peça
Relé DPDT 19..230V AC 19..50V DC	pl405265
PNP 18..50V DC	pl405266

-
-



Instalação elétrica

Voltagem universal

Relé DPDT

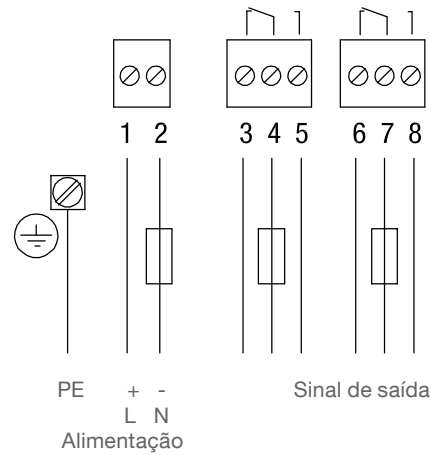
Alimentação:
 19..230V 50-60Hz ± 10%* 22VA
 19..40V DC ± 10%* 2W
 *incl. ±10% de EN 61010

Fusível externo:
 Máx. 10A, de ação rápida ou lenta, HBC, 250V

Sinal de saída:
 Relé DPDT sem potencial

AC máx. 250V, 8A, não indutivo
 DC máx. 30V, 5A, não indutivo

Fusível no sinal de saída:
 Máx 10A, de ação rápida ou lenta, HBC, 250V



3-Fios

PNP

Alimentação:
 18 .. 50V DC ±10%*
 *incl. ±10% de EN 61010
 Corrente de entrada: máx. 0,5A

Fusível:
 Máx 4A, de ação rápida ou lenta, 250V

Sinal de saída
 Máx. 0,4A
 Tensão de saída igual à tensão de entrada,
 queda de tensão <2,5V

Carga (Ex.):
 PLC, relé, contator, lâmpada

