



Monitor de Vazão para vazão baixa

Com ponto de ajuste fixo



Medir
•
Controlar
•
Regular



- Range de trabalho:
Ponto de ajuste fixo entre
2–(160) 250 cm³/min. água,
50–6000 Ncm³/min. air
- Pmax 16 bar, Tmax 70°C
- Conexão: G 1/4, 1/4 NPT
- Material:
Aço inox./
Vidro em borossilicato



KOBOLD está presente nos seguintes países:

**ALEMANHA, ARGENTINA, ÁUSTRIA, BÉLGICA, BRASIL,
CANADÁ, CHINA, CINGAPURA, EUA, FRANÇA, HOLANDA,
ITÁLIA, POLÔNIA, REINO UNIDO, SUÍÇA, VENEZUELA**

KOBOLD Messring GmbH
Nordring 22-24
D-65719 Hofheim/Ts.
☎ (06192) 299-0
Fax (06192) 23398
E-mail: info.de@kobold.com
Internet:www.kobold.com

Modelo:
SVN/KSR



Princípio de operação

Os monitores de vazão modelo SVN ou KSR consistem no princípio de área variável, eles são apropriados para líquidos e gases, devem ser instalados verticalmente com a direção do fluxo de baixo para cima.

Ponto de ajuste

Este modelo é desenvolvido para vazão baixa. O ponto de chaveamento é ajustado na fabricação com o valor especificado pelo cliente.
(um fluxo crescente ou decrescente é especificado)

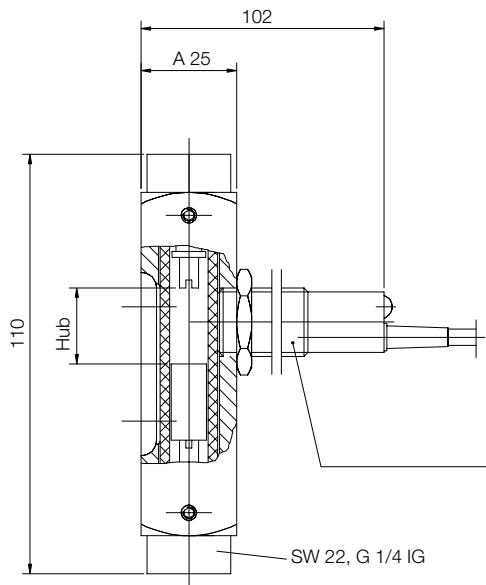
Range de medição

Água: 2 – 250 cm³/min. (Mod. SVN)
2 – 160 cm³/min. (Mod. KSR)
Ar: 50 – 6000 Ncm³/min.

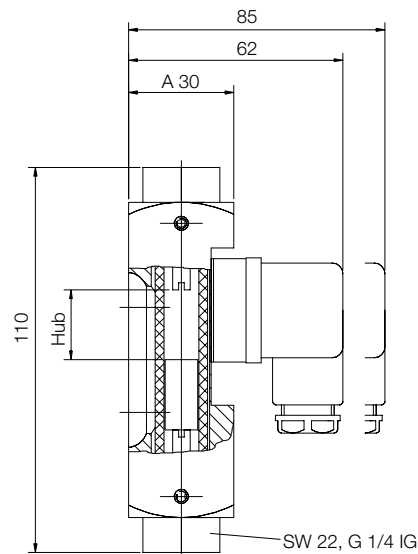
Dados Técnicos

Conexão: G 1/4" fêmea
(1/4" NPT opcional)
Proteção: IP 67
Press. max.: 16 bar
Temp. max.: 70°C
Material (em contato com o fluido): Aço inox. 1.4305 (AISI 303)
Vidro em borossilicato
Guarnição: FPM

**Modelo SVN:
(com contato indutivo)**



**Modelo KSR:
(com contato tipo "reed")**



Código (exemplo: SVN-1200 W R08; 100 cm³/min vazão decrescente)

Código do modelo	Contato	Fluído	Conexão (fêmea)	Ponto de ajuste (especificar por escrito)
SVN-1200	Contato Namur* 7.7-9 VCC, 2 fios	W = água L = ar	R08 = G 1/4 N08 = NPT 1/4	Por exemplo: 100 cm ³ /min vazão decrescente
SVN-1201	Contato tensão CC 5-24 VCC, 3 fios			
KSR-1200	Contato "reed" N/A 24 V / 0.1 A / 1 watt*			
KSR-1201	Contato "reed" 100 V / 0.5 A / 5 watt/VA			

*Nós recomendamos o uso de nosso relé a transistor Namur: por exemplo modelo REL-6000 (230 VCA, 1 contato , 4 A/500 VA)