

Chave de Nível tipo Bóia Plástica

- Pressão: max. 10 bar
- Temperatura:
max. 100 °C
- Conexão:
G 1/2, 1/2" NPT, M 16
- Material:
Polipropileno ou PVDF



KOBOLD está presente nos seguintes países:

**ALEMANHA, ARGENTINA, ÁUSTRIA, BÉLGICA, BRASIL,
CANADÁ, CHINA, CINGAPURA, EUA, FRANÇA, HOLANDA,
ITÁLIA, POLÔNIA, REINO UNIDO, SUÍÇA, VENEZUELA**

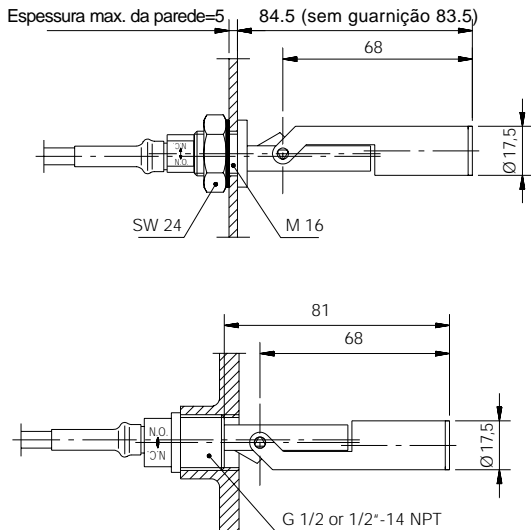
KOBOLD Messring GmbH
Nordring 22-24
D-65719 Hofheim/Ts.
☎ (061 92) 299-0
Fax (061 92) 233 98
E-mail: info.de@kobold.com
Internet: www.kobold.com

Modelo:
NKP

Descrição

A chave de nível modelo NKP foi desenvolvida para aplicações econômicas de controle de nível em tanques. Muitas aplicações industriais podem ser supridas com duas versões de plástico diferentes cada uma com três diferentes tipos de conexão mecânica. Esta chave não necessita de manutenção, possui dimensões pequenas e contatos reed com alta capacidade de chaveamento. A chave é montada lateralmente ao tanque. Uma bóia plástica com um magneto flutua para cima e para baixo de acordo com o nível. O contato reed encapsulado é acionado pelo magneto. A função de chaveamento (contato N/A ou N/F) é determinada através da posição de instalação. O ponto de chaveamento é revertido com apenas um giro de 180° da chave.

Dimensões

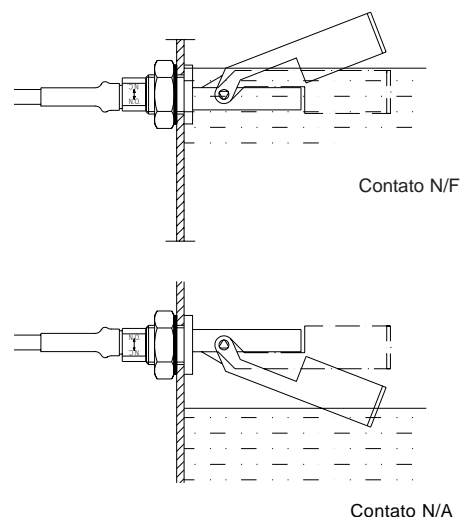


Códigos (Exemplo: NKP-1401)

Conexão Rosca macho	Execução em polypropileno Código	Execução em PVDF Código
G 1/2	NKP-1401	NKP-1501
1/2" NPT	NKP-2401	NKP-2501
M 16	NKP-6401	NKP-6501

Dados Técnicos

Caixa:	NKP-14.., -24.., -64..: polipropileno NKP-15.., -25.., -65..: PVDF
Conexão:	NKP-1..: G 1/2 NKP-2..: 1/2" NPT NKP-6..: M 16
Bóia:	NKP-14.., -24.., -64..: polipropileno NKP-15.., -25.., -65..: PVDF
Temp. máxima:	NKP-14.., NKP-24.., NKP-64..: 80°C NKP-15.., NKP-25.., NKP-65..: 100°C
Press. máxima:	10 bar
Posição de instalação:	horizontal (±30° do plano horizontal)
Função do contato:	Contato N/A ou N/F (dependendo da instalação)
Conexão elétrica:	cabo prensado AWG 20, 2 fios, PVC, 1m
Capacidade do contato:	max. 230 VCA/VCC / max. 40 watt/VA / max. 2 A
Resistência do contato:	max. 80 mOhm
Força mínima do contato:	400 VCC/1 s
Peso específico do fluido:	NKP-14.., -24.., -64..: >0.6 g/cm ³ NKP-15.., -25.., -65..: >0.95 g/cm ³
Proteção:	IP 68



Aplicações

- Máquinas para lavar carro
- Maquinários em geral
- Tanques plásticos
- Aplicações químicas