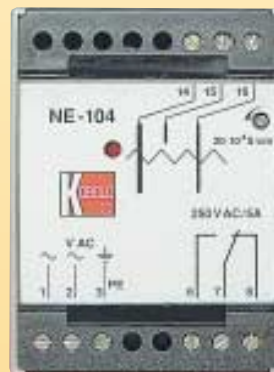




- Pressão: max. 30 bar
- Temperatura:
max. 150°C
- Conexão:
G 1/2, G 1 1/2
- Material dos eletrodos:
aço inoxidável,
hasteloy, titanium,
polyolefina
revestimento em PTFE



KOBOLD está presente nos seguintes países:

**ALEMANHA, ARGENTINA, ÁUSTRIA, BÉLGICA, BRASIL,
CANADÁ, CHINA, CINGAPURA, EUA, FRANÇA, HOLANDA,
ITÁLIA, POLÔNIA, REINO UNIDO, SUÍÇA, VENEZUELA**

KOBOLD Messring GmbH
Nordring 22-24
D-65719 Hofheim/Ts.
☎ (061 92) 299-0
Fax (061 92) 233 98
E-mail: info.de@kobold.com
Internet: www.kobold.com

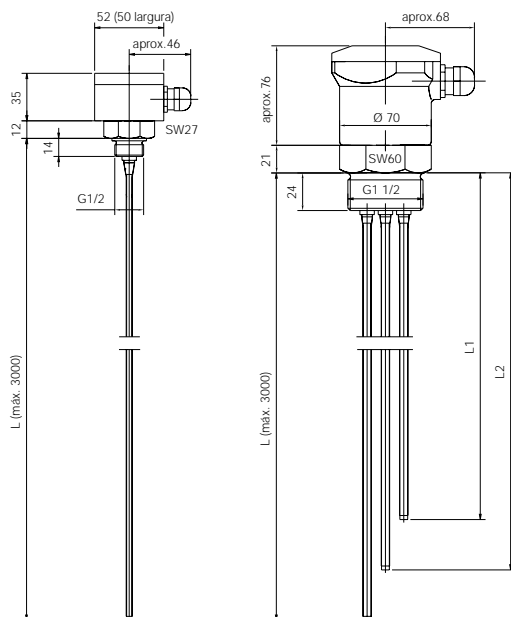
Modelo:
NES

Descrição

A chave de nível modelo NES é utilizada para monitoração e controle de líquidos condutivos. A execução sem partes móveis permite o bom funcionamento desta chave mesmo em processos mais críticos com sólidos em suspensão por exemplo. O funcionamento dessa chave é baseado no princípio condutivo. Uma baixa tensão alternada é aplicada entre a parede condutiva do tanque ou eletrodo (terra) e o eletrodo de chaveamento.

Se o líquido condutivo tocar esses eletrodos, uma pequena corrente alternada passará entre os eletrodos e o líquido condutivo para o relé do eletrodo correspondente. O relé amplifica a corrente alternada e em seguida aciona o seu contato p/ controlar uma bomba, uma válvula, etc. Dessa forma tornase necessário a utilização de um relé para eletrodos modelo NE-104 para estar fazendo o controle. Quando for preciso dois pontos de controle, favor utilizar o relé modelo NE-304.

Dimensões



Códigos para Eletrodos

Código	NES-	R	E	A	P	3
Invólucro de conexão	plástico=R					
	alumínio=L					
Material dos eletrodos	aço inox.=E					
	hastelloy ¹⁾ =H					
	titanium ¹⁾ =T					
Revestimento dos eletrodos						
revestimento completo em polyolefina=A						
revestimento parcial em PTFE (300 mm)=T						
Revestimento completo em PTFE=V						
Conexão roscável	em polipropileno ²⁾ =P					
	Aço inoxidável=E					
	PTFE ¹⁾ =F					
Número de eletrodos	1-6					

Dados Técnicos

Caixa:	polyamide ou alumínio
Conexão:	polipropileno, PTFE ou aço inoxidável 1.4571 G 1/2 (eletrodo único) G 1 1/2 (de 2 a 6 eletrodos)
Eletrodos:	aço inoxidável 1.4571. hastelloy ou titanium
Comprimento máximo dos eletrodos:	3000 mm
Revestimento do eletrodo:	polyolefina, revest. completo PTFE revest. completo ou parcial de 1 a 6
N. de eletrodos:	de 1 a 6
Temperatura max.:	90°C (revest. polyolefina) 150°C (revest. PTFE)
Pressão max.:	6 bar (attacchi in PTFE) 15 bar (conexão em polipropileno) 30 bar (conexão em aço inox.)

Proteção: IP 65

Relé para os eletrodos

Caixa:	Macrolon
Instalação:	montagem em trilho DIN
Dimensões:	75 x 55 x 110 mm
Temp. ambiente:	-20 a +60°C
Alimentação:	24 o 230 VCA ± 15%, 50-60 Hz
Potência de entrada:	NE-104: aprox. 2 VA NE-304: aprox. 4 VA
Tensão flutuante:	aprox. 10 VCA
Corrente de curto-circuito:	aprox. 0.5 mA
Sensibilidade:	ajustável 0-50 kΩ
Tempo de resposta:	aprox. 1 sec.
Saída:	NE-104: 1 contato changeover NE-304: 2 contatos changeover flottanti

Capacidade de comutação: 250 VCA / 5 A / 600 VA

Proteção: caixa IP 40, Terminais IP 20

Códigos para o Relé dos Eletrodos

Descrição do relé dos eletrodos	Alimentação		
	Código para 24 VCA	Código para 230 VCA	Código para 110 VCA
1 saída de contato	NE-1042	NE-1040	Sob pedido
2 saídas de contato	NE-3042	NE-3040	

1) Somente com revestimento em PTFE
2) Eletrodo em aço inoxidável e revestimento Em polyolefina